

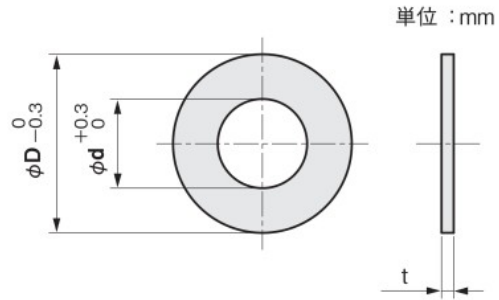
シムリング 板厚セット

当日出荷
受付16時

RoHS2
適合品

隙間調整用のリング型スペーサーです。
様々な板厚を組み合わせた便利なセット販売です。

IQコード 020101



■材料スペック表(材質・板厚・板厚公差)

材質	板厚 (mm)										
	t 0.01	t 0.02	t 0.03	t 0.05	t 0.1	t 0.15	t 0.2	t 0.3	t 0.5	t 1.0	
鉄 (SPCC相当)	—	—	—	—	±0.03	±0.03	±0.03	±0.04	±0.05	±0.08	
ステンレス (SUS304)	±0.003	±0.003	±0.005	±0.005	±0.008	±0.008	±0.01	±0.015	±0.02	±0.035	
真鍮 (C2680Pまたは、C2801P)	—	—	—	±0.005	±0.02	±0.02	±0.02	±0.03	±0.04	±0.05	

注文例

●板厚セットの場合



セット内容	板厚	枚数
A	0.01/0.02/0.03/0.05	各10枚
B	0.1/0.2/0.3/0.5	各10枚

シムリング

シムリング
板厚セット

ベアリング用
シムリング

シムCタイプ

フランジ用
シムリング

キー逃がし溝付
シムリング

ベース用シム
(1溝)

ベース用シム
(2溝)

ベース用シム
(1穴)

ベース用シム
(2穴)

ベース用シム
(4穴)

シムボックス

シムプレート

テーパ角座金

追加工

オプション

技術資料

内径 φd	外径 φD	板厚 セット 内容 t	板厚セット (各板厚×10枚)						
			品番	価格 (円)					
□: 材質記号 鉄 F, ステンレス S, 真鍮 B ___: 外径			鉄 SR F	ステンレス SR S	真鍮 SR B				
2	3	0.01	SRS002003A	—	5,000	—			
		0.02							
		0.03							
	4	0.01	SR□002___A	—	3,870	—			
		0.02							
		0.03							
5	0.01	SR□002___B	1,510	3,690	3,300				
	0.02								
	0.03								
3	4	0.01	SRS003004A	—	5,000	—			
		0.02							
		0.03							
		0.05							
	5	0.01	SR□003___A	—	3,110	—			
		0.02							
		0.03							
		0.05							
		6		0.1		SR□003___B	1,150	3,300	2,930
				0.2					
0.3									
7	0.1	SR□003___B	1,150	3,300	2,930				
	0.2								
	0.3								
8	0.1	SR□003___B	1,150	3,300	2,930				
	0.2								
	0.3								
9	0.1	SR□003___B	1,150	3,300	2,930				
	0.2								
	0.3								
10	0.1	SR□003___B	1,150	3,300	2,930				
	0.2								
	0.3								

内径 φd	外径 φD	板厚 セット 内容 t	板厚セット (各板厚×10枚)								
			品番	価格 (円)							
□: 材質記号 鉄 F, ステンレス S, 真鍮 B ___: 外径			鉄 SR F	ステンレス SR S	真鍮 SR B						
4	5	0.01	SR□004005A	—	5,000	—					
		0.02									
		0.03									
		0.05									
	6	0.01	SR□004___A	—	3,110	—					
		0.02									
		0.03									
		0.05									
		7		0.1		SR□004___B	1,150	3,390	2,930		
				0.2							
				0.3							
				0.5							
				5						7	0.01
0.02											
0.03											
0.05											
8	0.1	SR□005___B	1,150		3,390	2,930					
	0.2										
	0.3										
	0.5										
	9						0.1	SR□005___B	1,150	3,390	2,930
							0.2				
10	0.1	SR□005___B	1,150	3,390	2,930						
	0.2										