

シムリング/ラミネートタイプ

当日出荷
受付16時

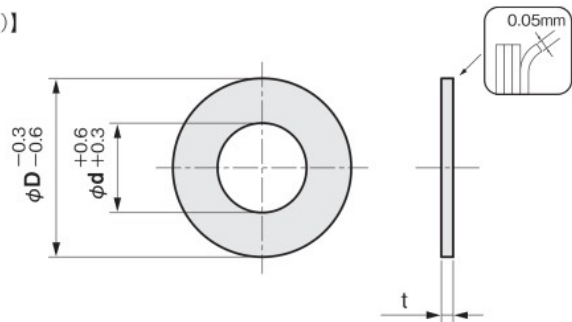
RoHS2
適合品

隙間調整用のリング型スペーサーです。

1枚ずつはく離して使用することで精度の高い調整が可能です。

IQコード 020103

【米国航空宇宙規格 AMS-DTL-22499適合品】
【ドイツ航空宇宙規格 LN29557適合品(アルミを除く)】



単位 : mm

■材料スペック表(材質・板厚・板厚公差)

材質	板厚(mm)	
	t 0.5	t 1.0
ステンレス(SUS304)		
真鍮(C2600P)	±0.05	±0.1
アルミ(A5052)		

注用例

材質: 真鍮、内径: $\phi 16$ 、外径: $\phi 22$ 、板厚: 0.5 の場合

R **B** 5016022050

シム・スペーサー

ワッシャー

エンドプレート

シムリング

シムリング
板厚セット

ベアリング用
シムリング

シムCタイプ

フランジ用
シムリング

キー逃がし溝付
シムリング

ベース用シム
(1溝)

ベース用シム
(2溝)

ベース用シム
(1穴)

ベース用シム
(2穴)

ベース用シム
(4穴)

シムボックス

シムプレート

テーパ角座金

追加工

オプション

技術資料

内径 ϕd	外径 ϕD	板厚 t	5枚入			
			品番	価格(円)		
			□ : 材質記号 ステンレス S 真鍮 B アルミ A	ステンレス R S	真鍮 R B	アルミ R A
16	22	0.5	R□5016022050	400	350	320
		1.0	R□5016022100	900	700	630
18	24	0.5	R□5018024050	400	350	320
		1.0	R□5018024100	900	700	630
20	26	0.5	R□5020026050	400	350	320
		1.0	R□5020026100	900	700	630
21	28	0.5	R□5021028050	600	500	450
		1.0	R□5021028100	950	750	680
23	30	0.5	R□5023030050	700	550	500
		1.0	R□5023030100	1,000	800	720
25	32	0.5	R□5025032050	700	550	500
		1.0	R□5025032100	1,000	850	770
28	35	0.5	R□5028035050	750	650	590
		1.0	R□5028035100	1,100	1,000	900
29	37	0.5	R□5029037050	850	700	630
		1.0	R□5029037100	1,400	1,050	950

内径 ϕd	外径 ϕD	板厚 t	5枚入			
			品番	価格(円)		
			□ : 材質記号 ステンレス S 真鍮 B アルミ A	ステンレス R S	真鍮 R B	アルミ R A
32	40	0.5	R□5032040050	900	750	680
		1.0	R□5032040100	1,500	1,100	990
35	42	0.5	R□5035042050	900	750	680
		1.0	R□5035042100	1,550	1,200	1,080
40	47	0.5	R□5040047050	1,050	850	770
		1.0	R□5040047100	1,650	1,250	1,130
42	52	0.5	R□5042052050	1,350	1,050	950
		1.0	R□5042052100	2,500	1,350	1,220
47	55	0.5	R□5047055050	1,350	1,050	950
		1.0	R□5047055100	3,000	1,650	1,490
52	62	0.5	R□5052062050	1,650	1,300	1,170
		1.0	R□5052062100	3,250	2,000	1,800
58	68	0.5	R□5058068050	1,900	1,450	1,310
		1.0	R□5058068100	3,250	2,150	1,940

ラミネートタイプ使用法

- 0.05mmの板を接着剤で貼り合わせたラミネートシム。
- カッターなどで軽くこすり、1枚だけめくりあげます。
- さらに2を繰り返すと、0.4→0.35→0.3...と0.05mm単位で板厚を調整できます。

