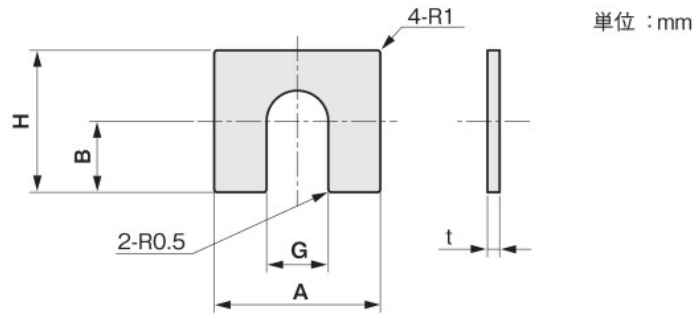


ベース用シム(1溝)

当日出荷
受付16時RoHS2
適合品

ピローブロックの隙間調整にご使用いただけます。

IQコード 020601



単位 : mm

■材料スペック表(材質・板厚・板厚公差)

材質	板厚(mm)				
	t 0.05	t 0.1	t 0.2	t 0.5	t 1.0
鉄 (SPCC相当)	—	±0.03	±0.03	±0.05	±0.08
ステンレス (SUS304)	±0.005	±0.008	±0.01	±0.02	±0.035
真鍮 (C2680Pまたは、C2801P)	±0.005	±0.02	±0.02	±0.04	±0.05

注文例

材質: 鉄、板厚: 0.1、
ピローブロック型番: UCPA-204 の場合

PFA204010

ピローブロック用

対応 ピローブロック	幅 A	高さ H	溝幅 G	溝深さ B	板厚 t	1枚単位			
						品番		価格(円)	
						鉄 P	ステンレス S	真鍮 B	
UCPA-204 UCUP-204	40	27	13	15	0.05	P□A204005	—	250	240
					0.1	P□A204010	50	90	70
					0.2	P□A204020	60	100	80
					0.5	P□A204050	80	120	90
					1.0	P□A204100	100	200	190
UCPA-205 UCUP-205	45	30	13	16	0.05	P□A205005	—	250	240
					0.1	P□A205010	70	90	70
					0.2	P□A205020	80	100	80
					0.5	P□A205050	80	120	90
					1.0	P□A205100	100	200	190
UCPA-206 UCUP-206	50	36	17	22	0.05	P□A206005	—	250	240
					0.1	P□A206010	70	90	70
					0.2	P□A206020	80	100	80
					0.5	P□A206050	80	120	90
					1.0	P□A206100	100	200	190
UCPA-207 UCUP-207	55	41	17	26	0.05	P□A207005	—	250	240
					0.1	P□A207010	70	90	70
					0.2	P□A207020	80	100	80
					0.5	P□A207050	80	120	90
					1.0	P□A207100	100	200	190
UCPA-208 UCUP-208	58	41	17	25	0.05	P□A208005	—	250	240
					0.1	P□A208010	70	90	70
					0.2	P□A208020	80	100	80
					0.5	P□A208050	80	120	90
					1.0	P□A208100	100	200	190

セミオーダー

オプション

▶P.158

マーキング
▶P.199黒染め
▶P.200仮止め用粘着剤付
▶P.200