

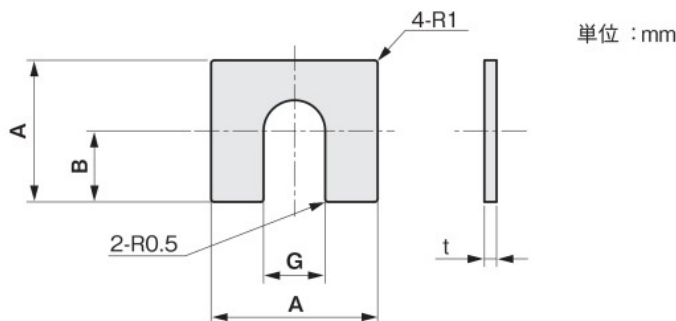
ベース用シム(1溝)

当日出荷
受付16時

RoHS2
適合品

モーターベースの隙間調整にご使用いただけます。

IQコード 020602



単位 : mm

■材料スペック表(材質・板厚・板厚公差)

材質	板厚(mm)				
	t 0.05	t 0.1	t 0.2	t 0.5	t 1.0
鉄 (SPCC相当)	—	±0.03	±0.03	±0.05	±0.08
ステンレス (SUS304)	±0.005	±0.008	±0.01	±0.02	±0.035
真鍮 (C2680Pまたは、C2801P)	±0.005	±0.02	±0.02	±0.04	±0.05

材質: 鉄、幅: 20、板厚: 0.1 の場合

M□020020010

注文例

モーターベース用

シムリング	幅 A	溝幅 G	溝深さ B	板厚 t	1枚単位			
					品番		価格(円)	
					□:材質記号 鉄F、ステンレスS、真鍮B	鉄 MF	ステンレス MS	真鍮 MB
シムリング 板厚セット	20	9	10	0.05	M□020020005	—	280	240
ベアリング用 シムリング				0.1	M□020020010	180	200	180
シムCタイプ				0.2	M□020020020	180	220	200
フランジ用 シムリング				0.5	M□020020050	200	290	250
キー逃がし溝付 シムリング				1.0	M□020020100	220	380	330
ベース用シム (1溝)	30	13	15	0.05	M□030030005	—	300	310
ベース用シム (2溝)				0.1	M□030030010	180	220	200
ベース用シム (1穴)				0.2	M□030030020	200	250	220
ベース用シム (2穴)				0.5	M□030030050	220	360	310
ベース用シム (4穴)				1.0	M□030030100	330	490	440
シムボックス	43	12	22	0.05	M□043043005	—	340	360
シムプレート				0.1	M□043043010	220	270	240
テーパ角座金				0.2	M□043043020	250	280	250
追加工				0.5	M□043043050	270	410	360
オプション				1.0	M□043043100	380	610	530
技術資料	53	14	27	0.05	M□053053005	—	390	400
				0.1	M□053053010	240	290	250
				0.2	M□053053020	250	310	270
				0.5	M□053053050	290	480	430
				1.0	M□053053100	400	750	690

シムリング	幅 A	溝幅 G	溝深さ B	板厚 t	1枚単位			
					品番		価格(円)	
					□:材質記号 鉄F、ステンレスS、真鍮B	鉄 MF	ステンレス MS	真鍮 MB
	68	16	34	0.05	M□068068005	—	460	480
				0.1	M□068068010	250	360	290
				0.2	M□068068020	270	380	320
				0.5	M□068068050	330	600	580
				1.0	M□068068100	400	1,050	960
	83	20	42	0.05	M□083083005	—	570	600
				0.1	M□083083010	270	470	360
				0.2	M□083083020	290	480	410
				0.5	M□083083050	360	750	760
				1.0	M□083083100	440	1,350	1,350
	98	25	49	0.05	M□098098005	—	680	730
				0.1	M□098098010	290	550	410
				0.2	M□098098020	330	580	480
				0.5	M□098098050	400	970	970
				1.0	M□098098100	490	1,750	1,750
	118	30	54	0.05	M□118118005	—	1,230	1,300
				0.1	M□118118010	330	700	490
				0.2	M□118118020	360	720	600
				0.5	M□118118050	440	1,250	1,300
				1.0	M□118118100	660	2,450	2,400
	200	36	100	0.05	M□200200005	—	2,750	2,600
				0.1	M□200200010	530	1,600	1,000
				0.2	M□200200020	660	1,600	1,300
				0.5	M□200200050	770	2,500	3,200
				1.0	M□200200100	1,100	6,100	6,250

ラミネートタイプ P.161

セミオーダー	オプション		
▶P.158	マーキング ▶P.199	黒染め ▶P.200	仮止め用粘着剤付 ▶P.200