

ベース用シム(1溝)/端面ラミネートタイプ

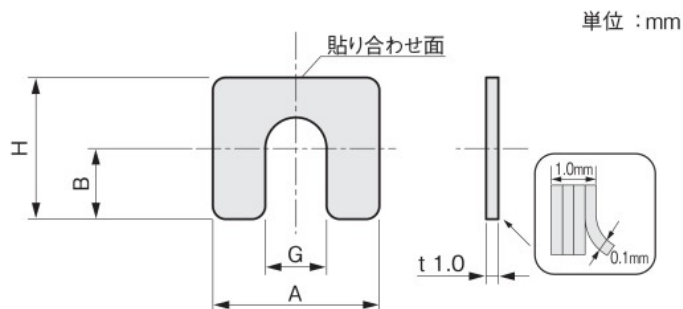
当日出荷
受付16時

RoHS2
適合品

IQコード 020607

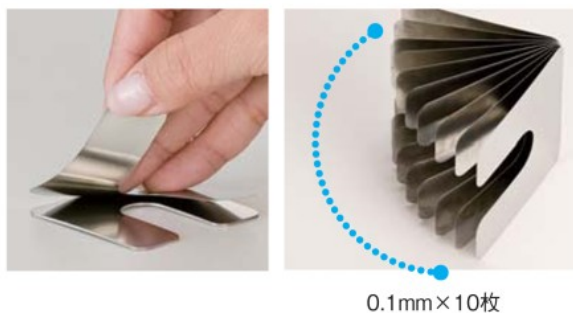
端面のみを貼り合わせたラミネートタイプです。
簡単にはく離ができ、思い通りの板厚に調整が可能です。

ワッシャー
エンドプレート
シム・スペーサー



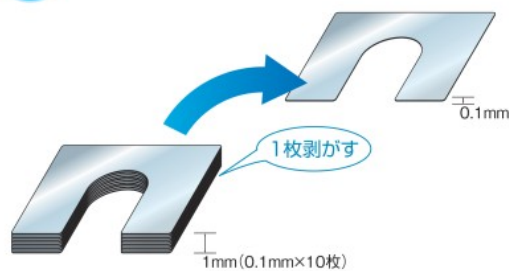
材質
ステンレス(SUS304)

板厚t	幅A	高さH	溝幅G	溝深さB	1枚単位	
					品番	価格(円)
総板厚 1.0mm (0.1mm×10枚)	43	43	12	22	MSL43	1,700
	48	48	14	24	MSL48	1,800
	53	53	14	27	MSL53	1,900
	68	68	16	34	MSL68	2,000
	83	83	20	42	MSL83	2,200
	98	98	25	49	MSL98	2,500
	118	118	30	59	MSL118	3,000

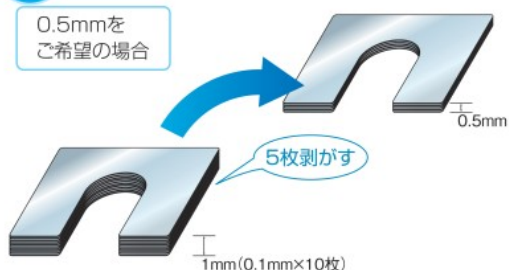


使い方

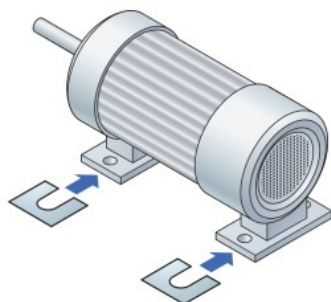
その1 剥がした側を0.1mmのシムとして使用



その2 ご希望の板厚分を剥がして使用



モーターベースなどの芯出し、調整に



シム・スペーサー

ワッシャー

エンドプレート

シムリング

シムリング
板厚セット

ベアリング用
シムリング

シムCタイプ

フランジ用
シムリング

キー逃がし溝付
シムリング

ベース用シム
(1溝)

ベース用シム
(2溝)

ベース用シム
(1穴)

ベース用シム
(2穴)

ベース用シム
(4穴)

シムボックス

シムプレート

テーパ角座金

追加工

オプション

技術資料