

# ワッシャー

当日出荷  
受付16時

RoHS2  
適合品

CAD  
2D

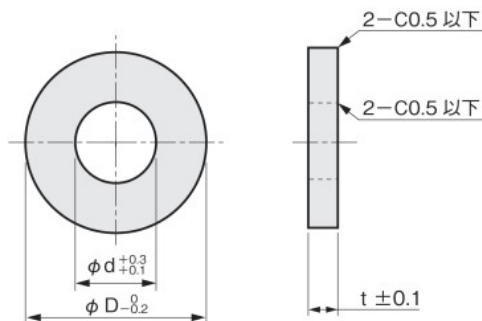
CAD  
3D

ボルト締め付け時やスペーサーなどにご使用いただけます。

IQコード 021301



単位：mm



材質記号	材質/表面処理
<b>C</b>	鉄(S45C) / 黒染め
<b>M</b>	鉄(S45C) / 無電解ニッケルメッキ
<b>S</b>	ステンレス(SUS304)

シム・スペーサー

ワッシャー

エンドプレート

外径 φD	内径 φd	板厚 t	1枚単位				
			品番 □ : 材質記号	価格(円)			
				黒染め <b>C</b>	無電解 ニッケルメッキ <b>M</b>	ステンレス <b>S</b>	
8	3	2	W□0803-2	90	120	140	
		3	W□0803-3	90	120	140	
	4	2	W□0804-2	90	120	140	
		3	W□0804-3	90	120	140	
	5	2	W□0805-2	90	120	140	
		3	W□0805-3	90	120	140	
10	4	2	W□1004-2	120	140	160	
		3	W□1004-3	120	140	160	
		5	W□1004-5	120	140	160	
	5	2	W□1005-2	120	140	160	
		3	W□1005-3	120	140	160	
		5	W□1005-5	120	140	160	
	6	2	W□1006-2	120	140	160	
		3	W□1006-3	120	140	160	
		5	W□1006-5	120	140	160	
	12	4	2	W□1204-2	120	140	160
			3	W□1204-3	120	140	160
			5	W□1204-5	120	140	160
5		2	W□1205-2	120	140	160	
		3	W□1205-3	120	140	160	
		5	W□1205-5	120	140	160	
6		2	W□1206-2	120	140	160	
		3	W□1206-3	120	140	160	
		5	W□1206-5	120	140	160	
8	2	W□1208-2	120	140	160		
	3	W□1208-3	120	140	160		
	5	W□1208-5	120	140	160		
10	2	W□1210-2	120	140	160		
	3	W□1210-3	120	140	160		
	5	W□1210-5	120	140	160		

外径 φD	内径 φd	板厚 t	1枚単位				
			品番 □ : 材質記号	価格(円)			
				黒染め <b>C</b>	無電解 ニッケルメッキ <b>M</b>	ステンレス <b>S</b>	
14	4	2	W□1404-2	140	170	180	
		3	W□1404-3	140	170	180	
		5	W□1404-5	140	170	180	
	5	2	W□1405-2	140	170	180	
		3	W□1405-3	140	170	180	
		5	W□1405-5	140	170	180	
	6	2	W□1406-2	140	170	180	
		3	W□1406-3	140	170	180	
		5	W□1406-5	140	170	180	
	8	2	W□1408-2	140	170	180	
		3	W□1408-3	140	170	180	
		5	W□1408-5	140	170	180	
	10	2	W□1410-2	140	170	180	
		3	W□1410-3	140	170	180	
		5	W□1410-5	140	170	180	
	15	4	2	W□1504-2	160	180	190
			3	W□1504-3	160	180	190
			5	W□1504-5	160	180	190
5		2	W□1505-2	160	180	190	
		3	W□1505-3	160	180	190	
		5	W□1505-5	160	180	190	
6		2	W□1506-2	160	180	190	
		3	W□1506-3	160	180	190	
		5	W□1506-5	160	180	190	
8	2	W□1508-2	160	180	190		
	3	W□1508-3	160	180	190		
	5	W□1508-5	160	180	190		
10	2	W□1510-2	160	180	190		
	3	W□1510-3	160	180	190		
	5	W□1510-5	160	180	190		