

## 2穴タイプ

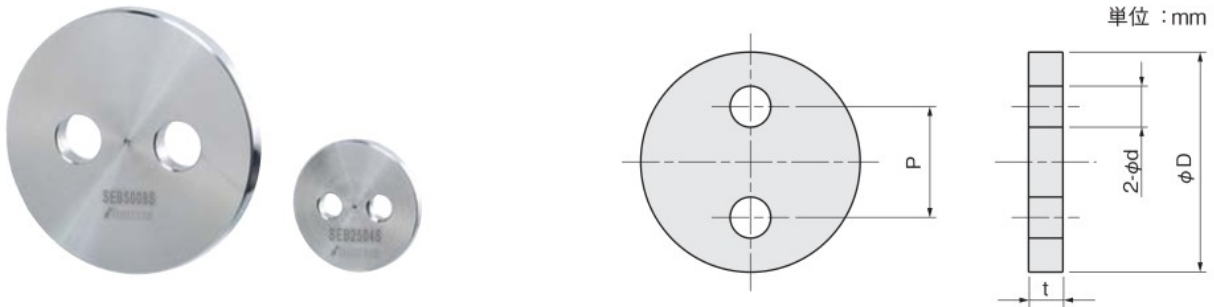
当日出荷  
受付16時

RoHS2  
適合品

CAD  
2D

ギアやベアリングの抜け止めとしてご使用頂けます。

IQコード 110201



単位 : mm

材質/表面処理
鉄(S45C)/黒染め
ステンレス(SUS304)

φD	φd	P	t	対応 シャフト径	対応ベアリング				対応 ピロー	鉄(黒染め)		ステンレス	
										品番	価格 (円)	品番	価格 (円)
25	4.5(M4用)	10	3	16~19	-	6004ZZ	-	6303ZZ	UC203 UC204	EPB2504	200	EPB2504S	350
28	4.5(M4用)	10	3	16~19	62/22ZZ 6204ZZ	-	6905ZZ	6304ZZ	UC203 UC204	EPB2804	250	EPB2804S	350
30	4.5(M4用)	12	4	20~22	-	6005ZZ	-	63/22ZZ	UC205	EPB3004	250	EPB3004S	400
32	4.5(M4用)	12	4	20~22	6205ZZ	-	6906ZZ	-	UC205	EPB3204	250	EPB3204S	450
35	4.5(M4用)	12	5	23~25	62/28ZZ	-	-	6305ZZ 63/28ZZ	UC206	EPB3504	300	EPB3504S	500
38	6.6(M6用)	18	5	26~30	6206ZZ	6006ZZ	-	6306ZZ 63/28ZZ	UC206	EPB3806	300	EPB3806S	550
40	6.6(M6用)	18	5	26~30	62/32ZZ	6007ZZ	6907AZZ	6306ZZ 63/32ZZ	UC206	EPB4006	300	EPB4006S	550
45	6.6(M6用)	18	5	31~35	6207ZZ	6008ZZ	6908AZZ	6307ZZ	UC207	EPB4506	350	EPB4506S	650
50	9.0(M8用)	20	5	36~40	6208ZZ	6009ZZ	6909AZZ	6308ZZ	UC208	EPB5008	400	EPB5008S	750
55	9.0(M8用)	20	6	41~45	6209ZZ	6010ZZ	6910BZZ	6309ZZ	UC209	EPB5508	500	-	-
60	11(M10用)	27	6	46~50	6210ZZ	-	6911ZZ	6310ZZ	UC210	EPB6010	550	-	-
65	11(M10用)	27	6	46~50	6211ZZ	6011ZZ	6912ZZ	6311ZZ	UC211	EPB6510	600	-	-

シム・スパーサー  
ワッシャー  
エンドプレート

シム・スパーサー

ワッシャー

エンドプレート

1穴

2穴

インロー