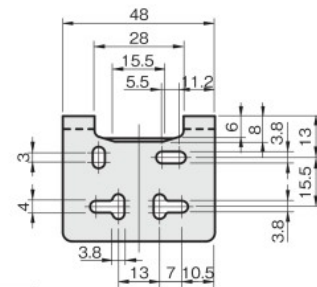
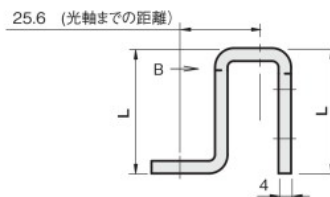
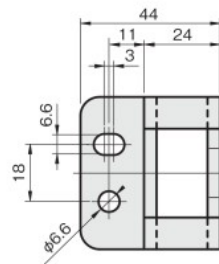


CZ-LH HD(高剛性)タイプ

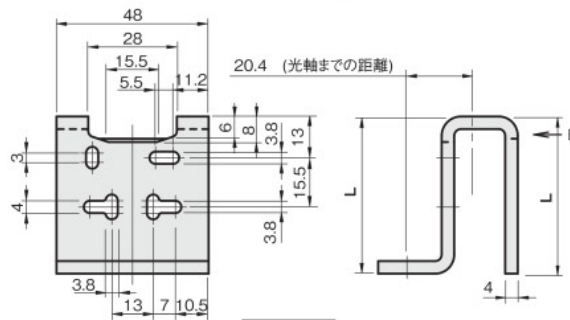
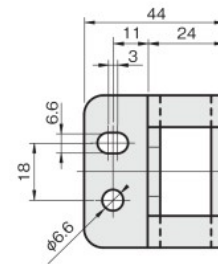
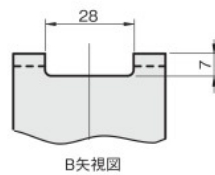
IQコード 030215



単位：mm



L=39.5



L≥49.5

板厚：t 4.0

材質/表面処理	付属品
鉄 SPHC /カチオン電着 塗装:黒	センサ取付用ビス： セムスビス(三価クロメート黒) M3×12…2本

L	重量 (g)	SPHC	
		品番	価格(円)
39.5	144	FSCZLH020-G	960
49.5	178	FSCZLH030-G	980
59.5	212	FSCZLH040-G	990

シングルプレート

コンビネーション

センサスタンド

フレキシブル

技術資料

CCDカメラ用
LED照明用

レーザーセンサ用

光電センサ用

反射板用

フォトマイクロセンサ用

光ファイバセンサ用

近接センサ用