

シングルプレート 光ファイバセンサ(ネジ型)用

対応センササイズ M3 M4 M6

当日出荷
受付16時

RoHS2
適合品

CAD
2D

CAD
3D

光ファイバセンサを取り付けるためのブラケットです。
省スペースでの設置が可能です。

ストレートタイプ

IQコード 030401

シングルプレート

コンビネーション

センサスタンド

フレキシブル

技術資料

CCDカメラ用
LED照明用

レーザーセンサ用

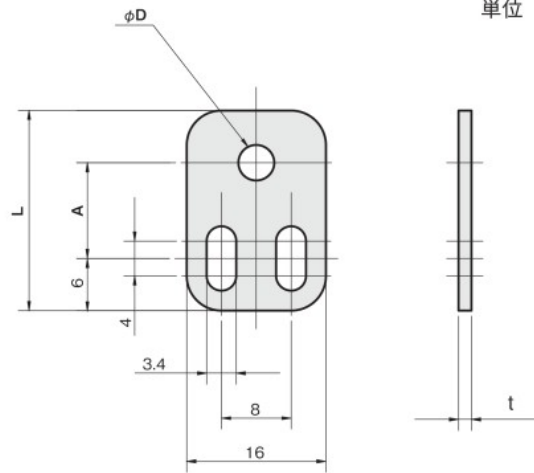
光電センサ用

反射板用

フォトマイクロセンサ用

光ファイバセンサ用

近接センサ用



単位：mm

SUS304 板厚：t 1.5

SPCC 板厚：t 2.0

材質／表面処理

ステンレス SUS304

鉄 SPCC／カチオン電着塗装：黒

φD	A	L	重量 (g)	品番 □：材質記号 SUS[S]、SPCC[Z]	価格(円)	
					SUS304	SPCC
3.1 (M3用)	10	21	5	FS03ST010-□	250	220
	15	26	6	FS03ST015-□	250	230
	20	31	7	FS03ST020-□	250	230
	25	36	8	FS03ST025-S	260	—
	30	41	11	FS03ST030-S	260	—
4.1 (M4用)	11	23	5	FS04ST011-□	250	230
	16	28	6	FS04ST016-□	250	230
	21	33	7	FS04ST021-□	250	240
	26	38	8	FS04ST026-S	260	—
	31	43	10	FS04ST031-S	260	—
6.1 (M6用)	36	48	11	FS04ST036-S	260	—
	13	25	5	FS06ST013-□	250	230
	18	30	6	FS06ST018-□	250	230
	23	35	7	FS06ST023-□	260	240
	28	40	9	FS06ST028-S	260	—
33	45	10	FS06ST033-S	260	—	
	38	50	11	FS06ST038-S	260	—

対応センササイズ

M3

M4

M6

φ3