

コンビネーション Lタイプ

当日出荷
受付16時

RoHS2
適合品

CAD
2D

CAD
3D

当社シングルプレートと組み合わせることでセンサの位置調整が可能です。

Lフリータイプ

IQコード 030907

シングルプレート

コンビネーション

センサスタンド

フレキシブル

技術資料

ストレート
タイプ

Lタイプ

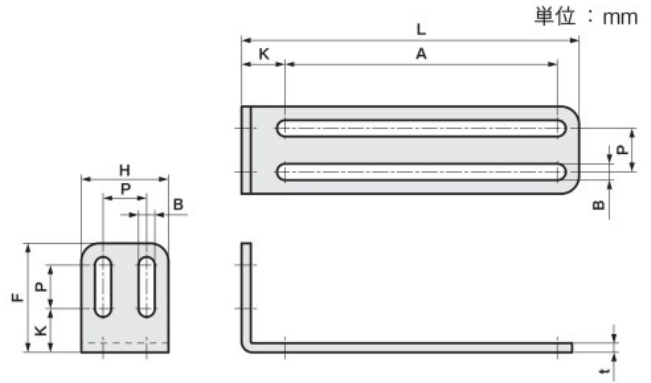
Mタイプ

アングル

セットカラー用
ブラケット

センサレール

板ナット



材質

ステンレス SUS304

取付ピッチ	A	L	P	H	B	K	F	t	重量 (g)	SUS304	
										品番	価格 (円)
M3-8P	50	66	8	20	3.4	11	24	2.5	24	FSK3LF050-08S	640
	75	91	8	20	3.4	11	24	2.5	31	FSK3LF075-08S	830
	100	116	8	20	3.4	11	24	2.5	38	FSK3LF100-08S	990
M3-12P	50	66	12	24	3.4	11	28	2.5	32	FSK3LF050-12S	790
	75	91	12	24	3.4	11	28	2.5	40	FSK3LF075-12S	920
	100	116	12	24	3.4	11	28	2.5	48	FSK3LF100-12S	1,080
M4-10P	50	68	10	24	4.5	12	28	2.5	34	FSK4LF050-10S	790
	75	93	10	24	4.5	12	28	2.5	40	FSK4LF075-10S	940
	100	118	10	24	4.5	12	28	2.5	46	FSK4LF100-10S	1,110
M4-12P	50	68	12	24	4.5	12	30	2.5	34	FSK4LF050-12S	800
	75	93	12	24	4.5	12	30	2.5	40	FSK4LF075-12S	960
	100	118	12	24	4.5	12	30	2.5	46	FSK4LF100-12S	1,120
	150	168	12	24	4.5	12	30	3	72	FSK4LF150-12S	1,650
M5-12P	60	79	12	24	5.5	12	32	2.5	31	FSK5LF060-12S	1,100
	90	109	12	24	5.5	12	32	2.5	38	FSK5LF090-12S	1,250
	120	139	12	24	5.5	12	32	2.5	45	FSK5LF120-12S	1,450
M5-18P	60	79	18	30	5.5	12	38	2.5	45	FSK5LF060-18S	1,200
	90	109	18	30	5.5	12	38	2.5	55	FSK5LF090-18S	1,350
	120	139	18	30	5.5	12	38	2.5	66	FSK5LF120-18S	1,600
M6-18P	50	69	18	32	6.6	12	38	3	51	FSK6LF050-18S	1,200
	75	94	18	32	6.6	12	38	3	62	FSK6LF075-18S	1,350
	150	169	18	32	6.6	12	38	3	95	FSK6LF150-18S	1,850
M6-30P	50	69	30	44	6.6	12	50	3	89	FSK6LF050-30S	1,450
	75	94	30	44	6.6	12	50	3	106	FSK6LF075-30S	1,600
	150	169	30	44	6.6	12	50	3	160	FSK6LF150-30S	2,200