

フレキシブル  
ステンレス／センサアタッチ当日出荷  
受付16時RoHS2  
適合品CAD  
2DCAD  
3D

当社シャフトとシングルプレートをつなぐブラケットです。

IQコード 031401

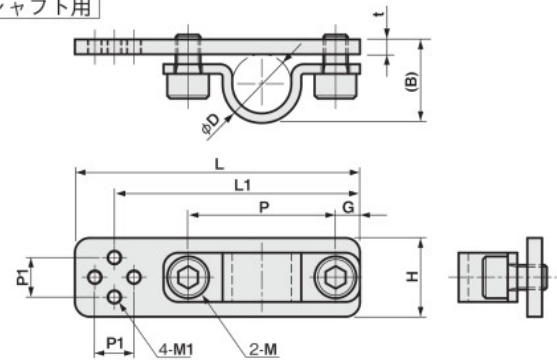
## センサアタッチF (丸シャフト用／角シャフト用)

単位：mm

丸シャフト用



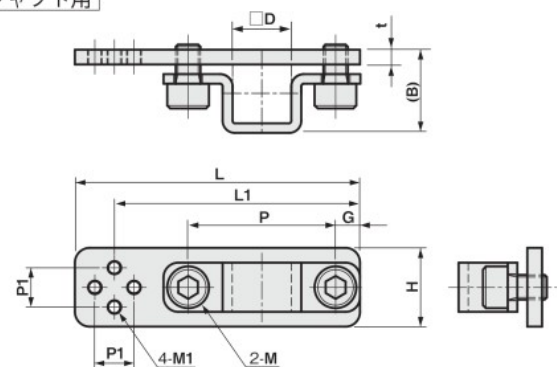
丸シャフト用



角シャフト用



角シャフト用



材質	付属品
ステンレス SUS304	六角穴付ボルト (SUSXM7) … 2本

ブラケット 取付ピッチ	適合シャフトD	M1	P1	L	L1	H	P	G	M	(B)	t	重量(g)	SUS304	
													品番	価格(円)
M3-8P	φ8	M3	8	58	50	16	30	5	M5	13	3	30	FSFMAFM03-08S	1,070
	φ10	M3	8	58	50	16	30	5	M5	15	3	31	FSFMAFM03-10S	1,080
	φ12	M3	8	58	50	16	30	5	M5	17	3	31	FSFMAFM03-12S	1,090
	φ14	M3	8	70	62	16	36	7	M6	20	4	51	FSFMAFM03-14S	1,410
	φ16	M3	8	70	62	16	36	7	M6	22.5	4	56	FSFMAFM03-16S	1,410
M4-12P	φ8	M4	12	62	52	22	30	5	M5	13	3	40	FSFMAFM04-08S	1,150
	φ10	M4	12	62	52	22	30	5	M5	15	3	41	FSFMAFM04-10S	1,150
	φ12	M4	12	62	52	22	30	5	M5	17	3	41	FSFMAFM04-12S	1,160
	φ14	M4	12	72	62	22	36	7	M6	20	4	66	FSFMAFM04-14S	1,480
	φ16	M4	12	72	62	22	36	7	M6	22.5	4	69	FSFMAFM04-16S	1,490
M3-8P	□10	M3	8	58	50	16	30	5	M5	15	3	31	FSFMAFM03-S0S	1,100
	□12	M3	8	58	50	16	30	5	M5	17	3	32	FSFMAFM03-S2S	1,120
M4-12P	□10	M4	12	62	52	22	30	5	M5	15	3	41	FSFMAFM04-S0S	1,180
	□12	M4	12	62	52	22	30	5	M5	17	3	42	FSFMAFM04-S2S	1,200

適合シャフト P.416