

シングルプレート

コンビネーション

センサスタンド

フレキシブル

技術資料

シャフト

ステンレス

アルミ

樹脂

取付ベース

XYジョイント

センサアタッチ

フリーヘッドジョイント (丸シャフト用 / 角シャフト用) **IQコード 031607**

丸シャフト用

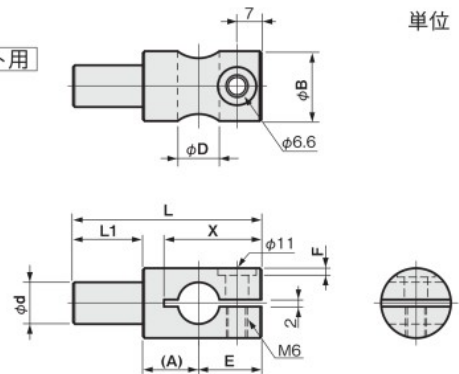


角シャフト用

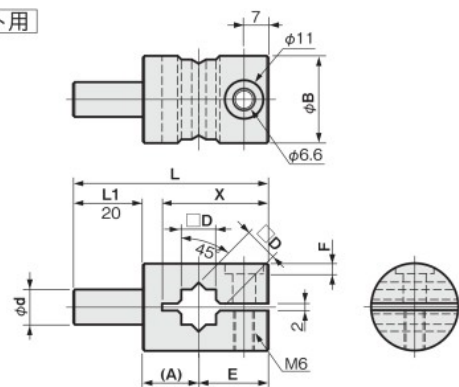


単位 : mm

丸シャフト用



角シャフト用



材質	付属品
アルミ A2017	六角穴付ボルト(SUSXM7)…1本

適合シャフトD	L	φd	φB	X	E	F	(A)	重量(g)	A2017	
									品番	価格(円)
φ8	52	8	20	26	16	2	16	32	FSFMJH008-08A	1,030
φ10	53	10	20	27	17	2	16	32	FSFMJH010-10A	1,040
φ12	54	12	20	28	18	2	16	33	FSFMJH012-12A	1,050
φ14	56	14	25	30	19	3	17	49	FSFMJH014-14A	1,180
φ16	57	16	25	31	20	3	17	50	FSFMJH016-16A	1,200
□10	56	10	25	30.5	20	3	16	50	FSFMJH010-S0A	1,250
□12	57	12	25	31.5	21	3	16	52	FSFMJH012-S2A	1,260

適合シャフト P.416