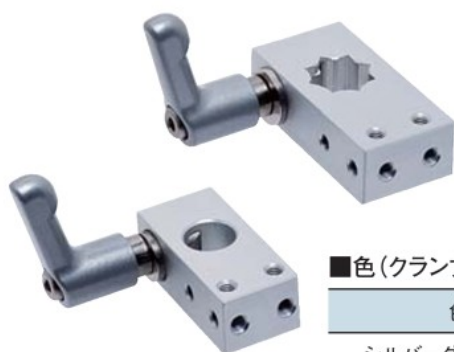


フレキシブル アルミ／センサアタッチ



シャフトを取り付けるためのブラケットです。
クサビタイプは少ない力で締め付けが可能です。

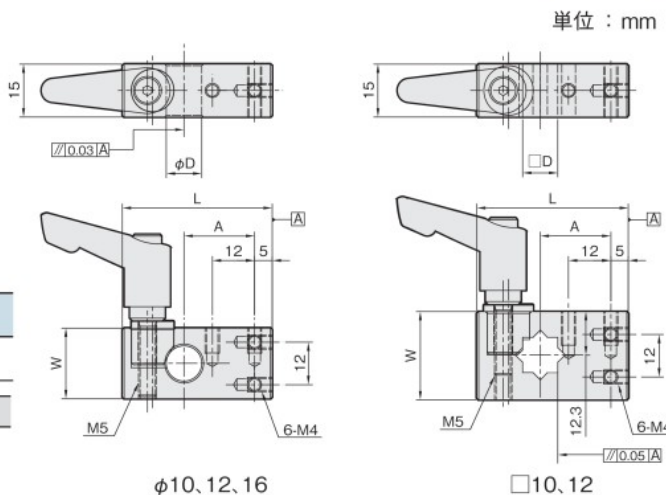
クサビセンサアタッチ N クランプレバー付 (丸シャフト用／角シャフト用) IQコード 031701



■色(クランプレバー)

色	シルバーグレー
---	---------

材質／表面処理	付属品
アルミ A6063 ／白アルマイト	クサビ (SUS304) …1個 クランプレバー …1本 ネジ部 (SUS303) レバー部 (亜鉛ダイカスト／静电塗装)



単位：mm

適合シャフトD	A	W	L	重量 (g)	A6063	
					品番	価格 (円)
φ10	20	20	42.5	65	FSKN-10AS	2,990
φ12	20	20	43.0	64	FSKN-12AS	2,990
φ16	25	25	50.0	75	FSKN-16AS	3,100
□10	20	25	43.0	67	FSKN-S0AS	3,150
□12	25	25	50.0	82	FSKN-S2AS	3,200

・クランプレバーは締付トルク2.7(N・m)以下でご使用ください。



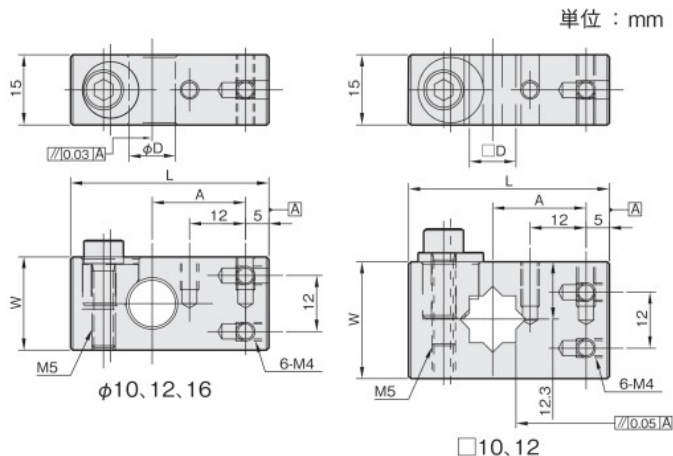
- シングルプレート
- コンビネーション
- センサスタンド
- フレキシブル
- 技術資料
- シャフト
- ステンレス
- アルミ
- 樹脂

- 取付ベース
- XYジョイント
- センサアタッチ

クサビセンサアタッチ N (丸シャフト用／角シャフト用) IQコード 031702

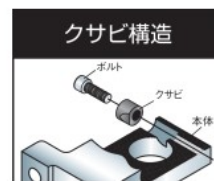


材質／表面処理	付属品
アルミ A6063 ／白アルマイト	六角穴付ボルト (SUSXM7) …1本 クサビ (SUS304) …1個



単位：mm

適合シャフトD	A	W	L	重量 (g)	A6063	
					品番	価格 (円)
φ10	20	20	42.5	35	FSKN-10A	1,730
φ12	20	20	43.0	34	FSKN-12A	1,730
φ16	25	25	50.0	45	FSKN-16A	1,840
□10	20	25	43.0	37	FSKN-S0A	1,890
□12	25	25	50.0	52	FSKN-S2A	1,940



適合シャフト P.416