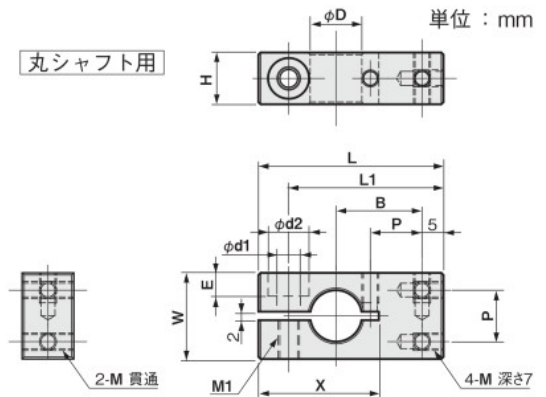
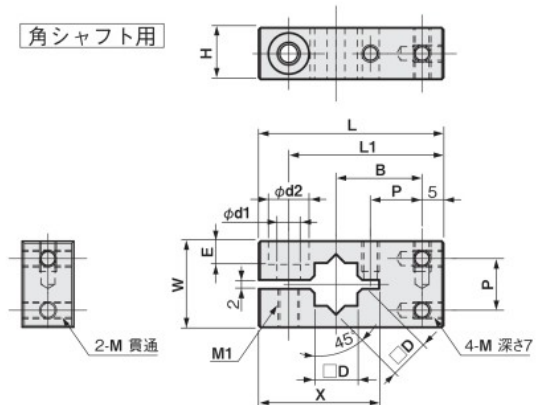


センサアタッチN (丸シャフト用 / 角シャフト用) **IQコード 031703**

丸シャフト用



角シャフト用



材質	付属品
アルミ A6063	六角穴付ボルト(SUSXM7)…1本

ブラケット 取付ピッチ	適合シャフト D	M	P	L	L1	B	W	H	X	M1	φd1	φd2	E	重量 (g)	A6063	
															品番	価格 (円)
M3-8P	φ8	M3	8	41	35	20	20	12	30	M5	5.5	9.5	5.4	24	FSFMANM03-08A	1,560
	φ10	M3	8	41	35	20	20	12	30	M5	5.5	9.5	5.4	23	FSFMANM03-10A	1,560
	φ12	M3	8	43	36	20	20	12	28	M5	5.5	9.5	5.4	24	FSFMANM03-12A	1,610
	φ14	M3	8	50	43	25	25	15	35	M6	6.6	11	6.5	42	FSFMANM03-14A	1,680
	φ16	M3	8	50	43	25	25	15	35	M6	6.6	11	6.5	43	FSFMANM03-16A	1,680
	□10	M3	8	43	36	20	20	12	28	M5	5.5	9.5	5.4	24	FSFMANM03-S0A	1,710
M4-12P	□12	M3	8	50	43	25	25	15	35	M6	6.6	11	6.5	44	FSFMANM03-S2A	1,790
	φ8	M4	12	41	35	20	20	12	30	M5	5.5	9.5	5.4	24	FSFMANM04-08A	1,560
	φ10	M4	12	41	35	20	20	12	30	M5	5.5	9.5	5.4	23	FSFMANM04-10A	1,560
	φ12	M4	12	43	36	20	20	12	28	M5	5.5	9.5	5.4	24	FSFMANM04-12A	1,610
	φ14	M4	12	50	43	25	25	15	35	M6	6.6	11	6.5	42	FSFMANM04-14A	1,680
	φ16	M4	12	50	43	25	25	15	35	M6	6.6	11	6.5	43	FSFMANM04-16A	1,680
	□10	M4	12	43	36	20	20	12	28	M5	5.5	9.5	5.4	24	FSFMANM04-S0A	1,710
	□12	M4	12	50	43	25	25	15	35	M6	6.6	11	6.5	44	FSFMANM04-S2A	1,790

適合シャフト P.416