

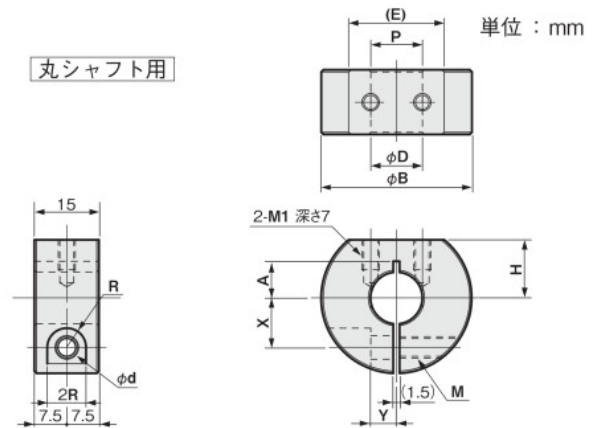
センサアタッチR (丸シャフト用 / 角シャフト用)

IQコード 031706

丸シャフト用



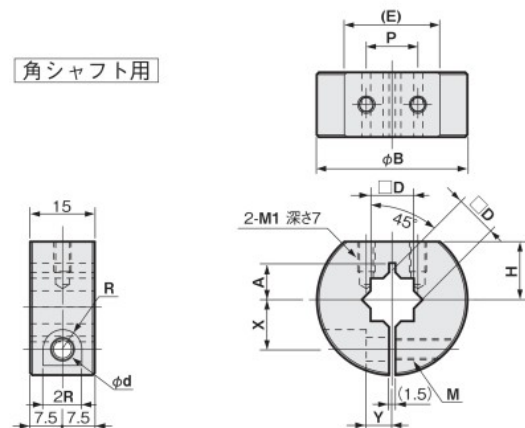
丸シャフト用



角シャフト用



角シャフト用



材質	付属品
アルミ A2017	六角穴付ボルト(SUSXM7)…1本

ブラケット 取付ピッチ	適合シャフト D	M1	P	φB	φd	R	X	Y	M	A	H	(E)	重量 (g)	A2017	
														品番	価格 (円)
M3-8P	φ8	M3	8	30	5.5	4.5	10	6	M5	5	10	22.4	25	FSFMARM03-08A	1,450
	φ10	M3	8	35	5.5	4.5	11.5	6	M5	8.5	13.5	22.3	34	FSFMARM03-10A	1,560
	φ12	M3	8	35	5.5	4.5	11.5	6	M5	8.5	13.5	22.3	33	FSFMARM03-12A	1,560
	φ14	M3	8	35	5.5	4.5	11.5	6	M5	10	13.5	22.3	31	FSFMARM03-14A	1,560
	φ16	M3	8	40	7	6	13	8	M6	10	17	21.1	44	FSFMARM03-16A	1,610
	□10	M3	8	35	5.5	4.5	11.5	6	M5	8.5	13.5	22.3	33	FSFMARM03-S0A	1,670
M4-12P	□12	M3	8	40	7	6	13	8	M6	10	17	21.1	34	FSFMARM03-S2A	1,720
	φ8	M4	12	30	5.5	4.5	10	6	M5	5	10	22.4	25	FSFMARM04-08A	1,450
	φ10	M4	12	35	5.5	4.5	11.5	6	M5	8.5	13.5	22.3	34	FSFMARM04-10A	1,560
	φ12	M4	12	35	5.5	4.5	11.5	6	M5	8.5	13.5	22.3	33	FSFMARM04-12A	1,560
	φ14	M4	12	35	5.5	4.5	11.5	6	M5	10	13.5	22.3	31	FSFMARM04-14A	1,560
	φ16	M4	12	40	7	6	13	8	M6	10	17	21.1	44	FSFMARM04-16A	1,610
	□10	M4	12	35	5.5	4.5	11.5	6	M5	8.5	13.5	22.3	33	FSFMARM04-S0A	1,670
	□12	M4	12	40	7	6	13	8	M6	10	17	21.1	34	FSFMARM04-S2A	1,720

適合シャフト P.416