

フレキシブル  
樹脂／XYジョイント

当日出荷  
受付16時

RoHS2  
適合品

CAD  
2D

CAD  
3D

シャフトを取り付けるためのブラケットです。  
樹脂製のため、より軽量になります。

IQコード 031901

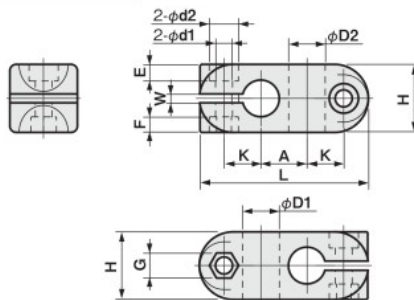
XY固定ジョイント (丸シャフト用／角シャフト用)

単位：mm

丸シャフト用



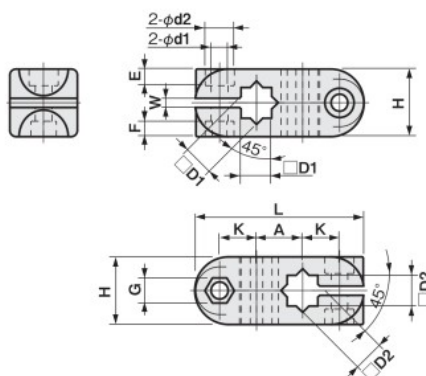
丸シャフト用



角シャフト用



角シャフト用



材質	付属品
ポリアミド PA(66N)黒色	六角穴付ボルト(SUSXM7)…2本 六角ナット(SUSXM7)…2個

適合シャフト D1	適合シャフト D2	A	L	φd1	φd2	E	F	G	H	W	K	重量(g)	ポリアミド	
													品番	価格(円)
φ8	φ8	14	45	4.5	8	4	4	7.2	20	2	9	20	FSFPCX008-08J	330
	φ10	14	45	4.5	8	4	4	7.2	20	2	9	20	FSFPCX008-10J	330
φ10	φ10	14	45	4.5	8	4	4	7.2	20	2	9	20	FSFPCX010-10J	330
φ12	φ8	15	55	5.5	9.5	5.4	5	8.2	22	3	12	32	FSFPCX012-08J	440
	φ10	15	55	5.5	9.5	5.4	5	8.2	22	3	12	32	FSFPCX012-10J	440
	φ12	15	55	5.5	9.5	5.4	5	8.2	22	3	12	32	FSFPCX012-12J	440
□10	□10	15	55	5.5	9.5	5.4	5	8.2	22	3	12	32	FSFPCXS10-S0J	400
□12	□10	20	64	5.5	9.5	5.4	5	8.2	25	3	14	40	FSFPCXS12-S0J	530
	□12	20	64	5.5	9.5	5.4	5	8.2	25	3	14	38	FSFPCXS12-S2J	530

適合シャフト P.416

シングルプレート

コンビネーション

センサスタンド

フレキシブル

技術資料

シャフト

ステンレス

アルミ

樹脂

取付ベース

XYジョイント

センサアタッチ