

丸シャフト用 4穴付タイプ

特許取得済

当日出荷
受付16時

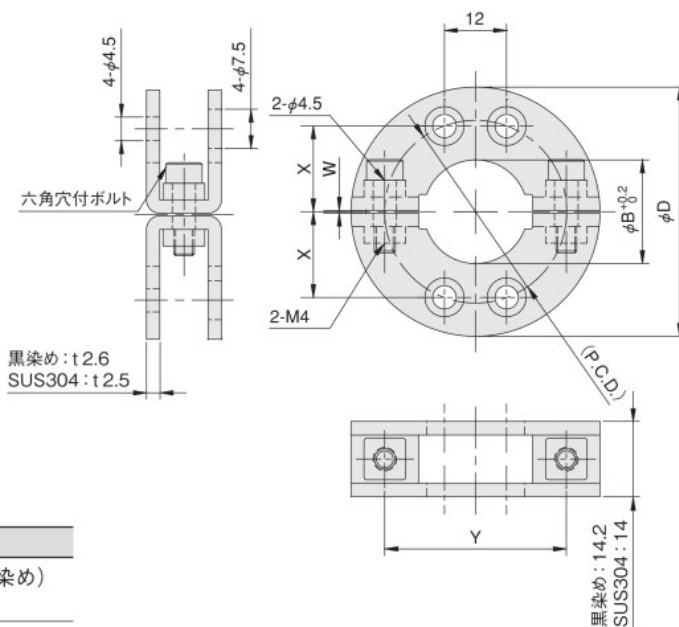
RoHS2
適合品

CAD
2D

セパレート構造により、シャフト組み付け後の取り付け、取り外しも簡単にできます。
切削品に比べ、軽量で安価です。
取り付け穴を利用し、シャフトの固定などにお使いいただけます。

IQコード **040201**

単位：mm



材質／表面処理	付属品
鉄 SPCC／黒染め	六角穴付ボルト (SCM435／黒染め) M4×15…2本
ステンレス SUS304	六角穴付ボルト (SUSXM7) M4×15…2本

内径φB	外径φD	Y	X	(P.C.D.)	W	重量 (g)	鉄 (黒染め)		ステンレス	
							品番	価格 (円)	品番	価格 (円)
10	39	26	11.5	25.9	0.5	50	B10CP4	660	B10SP4	950
12	41	27.5	12.5	27.7	0.5	54	B12CP4	700	B12SP4	1,050
15	44	30.5	14	30.5	0.5	58	B15CP4	740	B15SP4	1,150
16	44	30.5	14	30.5	0.5	58	B16CP4	760	B16SP4	1,200
20	48	35	16.5	35.1	0.5	66	B20CP4	800	B20SP4	1,300
25	53	40	19	39.8	0.5	74	B25CP4	840	B25SP4	1,400
28※	58	45	21.5	44.6	1.5	87	B28CP4	880	B28SP4	1,500
30	58	45	21.5	44.6	0.5	84	B30CP4	880	B30SP4	1,500
35	63	51	24.5	50.4	0.5	92	B35CP4	950	B35SP4	1,600
40	68	55	26.5	54.3	0.5	101	B40CP4	1,050	B40SP4	1,700
45	79	63	29	59.2	0.5	140	B45CP4	1,150	B45SP4	1,800
50	86	69	31.5	64.1	0.5	162	B50CP4	1,250	B50SP4	1,900

※内径φ28：セル生産用パイプ適合

丸シャフト用

角シャフト用

ノーマル

4穴付

2ネジ穴付

フランジ付