

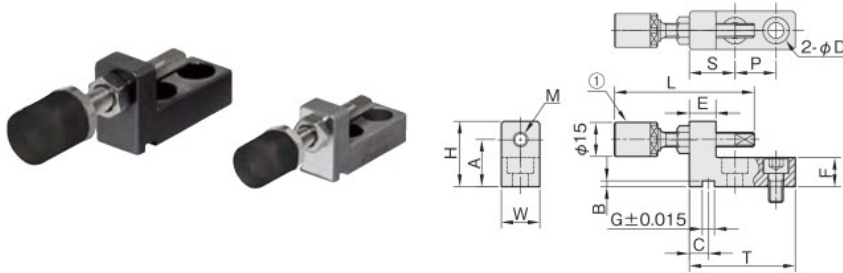
ガイドレールの抜け止めや位置決めにご使用いただけます。  
ウレタン(ボルト)付のタイプは衝撃音を緩和します。



## コンパクトタイプ LSPN-U

単位 : mm

IQコード 080505

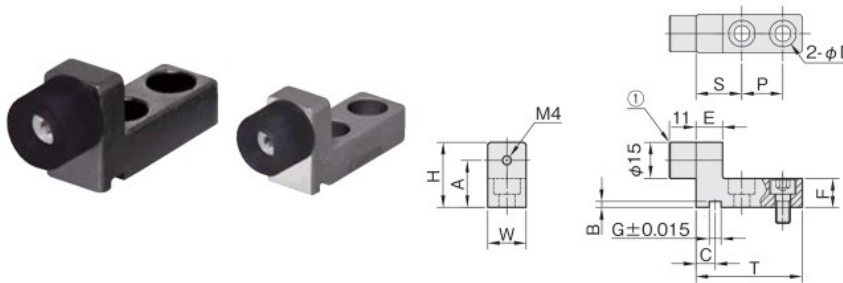


材質 / 表面処理	付属品
鉄 S25C / 黒染め	六角穴付ボルト (SCM435/黒染め)…2本 ①ウレタンボルト (SBUH6.8/P.576)…1本
ステンレス SCS13	六角穴付ボルト (SUSXM7)…2本 ①ウレタンボルト (SBUH6.8/P.576)…1本

## コンパクトタイプ LSPU

単位 : mm

IQコード 080506

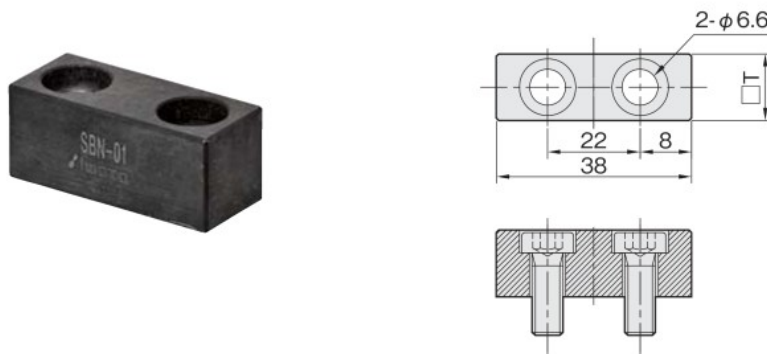


材質 / 表面処理	付属品
鉄 S25C / 黒染め	六角穴付ボルト (SCM435/黒染め)…2本 ①ウレタン (SBU15/P.576)…1個
ステンレス SCS13	六角穴付ボルト (SUSXM7)…2本 ①ウレタン (SBU15/P.576)…1個

## ストッパーブロック SBN

単位 : mm

IQコード 080601

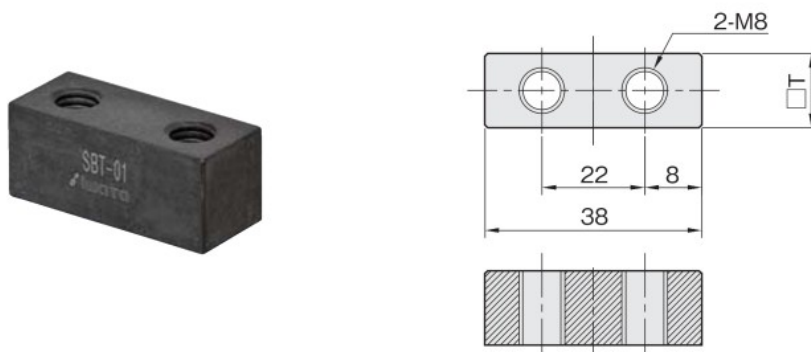


材質 / 表面処理	付属品
鉄 S45C / イソナイト (旧タフトライド)	角穴付低頭ボルト (S45C/クロメートメッキ白色)…2本

## ストッパーブロック SBT

単位 : mm

IQコード 080602



材質 / 表面処理
鉄 S45C / イソナイト (旧タフトライド)

リニアストッパー

セットベース

LSG

LSD

LSC

LSE

LSM

LSF

LSV

LSW

LSX

LSY

LSZ

抜け止め用

コンパクト

ストッパーブロック

ストッパーボルト  
ウレタンボルト