

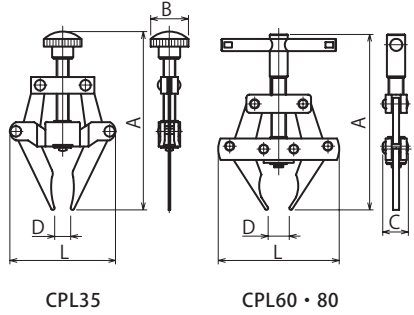
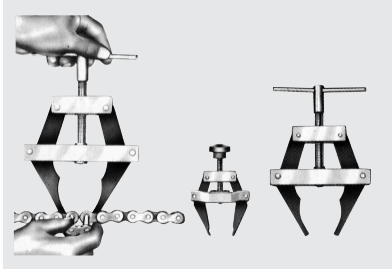
# チェーンプラー・チェーンデタッチャー



## ● ご注文No.表記例

CPL35

チェーンプラーNo.



図の様にチェーンを接続する時に使用。迅速、簡単に出来る様設計されています。

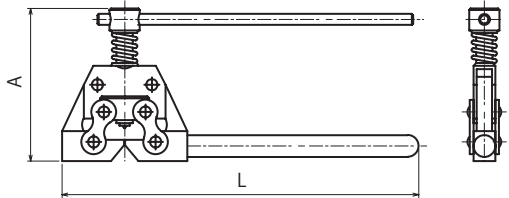
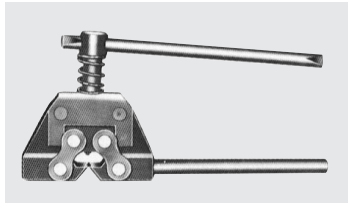
## ◇チェーンプラー

チェーンプラーNo.	使用チェーン	A MAX	B	C	D	L	¥
CPL 35	35～ 60	118	25	—	7～ 45	70	3,690
CPL 60	60～100	185	—	25	10～ 57	110	5,750
CPL 80	80～240	250	—	25	23～135	145	6,720

## ● ご注文No.表記例

DT60

チェーンデタッチャーNo.



ローラーチェーンのプレートとピンをはずしてチェーンの切断を容易にしています。

## ◇チェーンデタッチャー

チェーンデタッチャーNo.	使用チェーン	A	L	¥
DT 60	35～ 60	80	185	5,750
DT 100	60～100	110	300	11,430

シロ  
チェーン  
チェン  
アセサ  
チェーン  
アイド  
スプロ  
オイル  
シユ  
伝  
アクセ  
コペヤ  
スプロ  
チェ  
カッ  
グ

樹脂レ  
増速キ  
(搬送)  
チェーン

チェーン  
シャフ  
・ピ  
・ラ  
・キ  
・ヤ

シャフ  
カラー  
・ピ  
・ラ  
・キ  
・ヤ

シャフ  
カラー  
・ピ  
・ラ  
・キ  
・ヤ

シャフ  
カラー  
・ピ  
・ラ  
・キ  
・ヤ



チェーンプラーNo.   
 チェーンデタッチャーNo.

と数量



当日発送