

製品特徴・仕様

特徴・概要

- 芯線サイズ：AWG#22～#28
- 被覆外径：φ1.15～φ1.9mm
- ストリップ長さ：2.4～2.9mm

参考データ

適合ハウジング：5264
 梱包形態：リール（連鎖状）
 ポリ袋（バラ状）

電気的性能

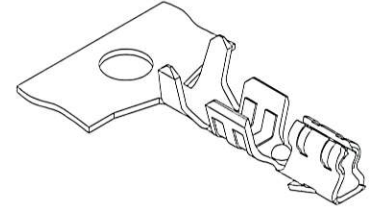
最大定格電圧：250V
 最大定格電流：3A

材質

りん青銅、錫メッキ

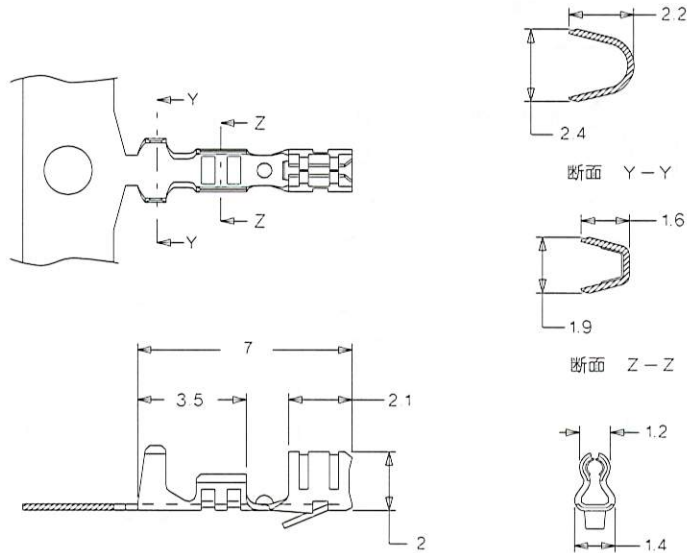
molex® 2.5mmピッチ Mini-SPOX™ ターミナル

5263



無鉛

5263



オーダー番号・適用圧着工具番号

オーダー番号	モデル番号	ターミナル形状	圧着機		手動圧着工具	引抜工具	挿入工具	標準梱包数
			本体	モジュラークランプダイ				
08-70-1039	5263PBT	連鎖状	57275-4000	11-26-0117 (JM5996A)	11-26-0167 (JHTR5974)	—	—	12000/1リール
08-70-1040	5263PBTL	バラ状						12000

手動圧着工具の場合は適用電線の仕様が多少異なります。

D