

## 製品特徴・仕様

### 特徴・概要

- 芯線サイズ：AWG#22～#28
- 被覆外径：φ1.2～φ1.7mm
- ストリップ長さ：2.8～3.4mm

### 参考データ

- 適合ハウジング：5051
- 梱包形態：リール（連鎖状）  
ポリ袋（バラ状）

### 電気的性能

- 最大定格電圧：250V
- 最大定格電流：3A

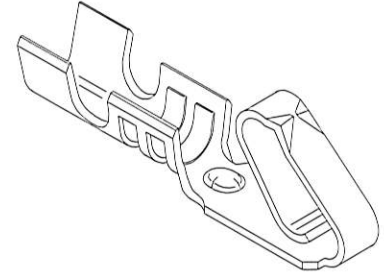
### 材質

- 5159T：黄銅、銅下地錫メッキ
- 5159PBT：りん青銅、錫メッキ



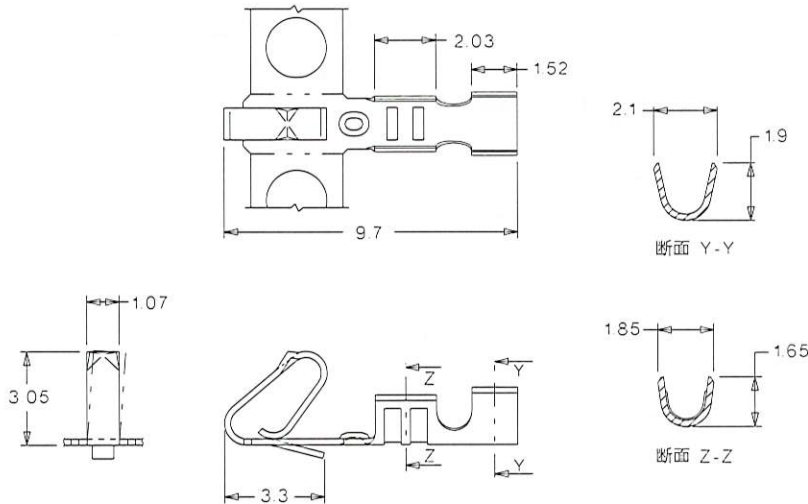
## 2.5mmピッチ 電線対基板用 ターミナル

5159



無鉛

5159



## オーダー番号・適用圧着工具番号

オーダー番号	モデル番号	ターミナル形状	圧着機		手動圧着工具	引抜工具	挿入工具	標準梱包数
			本体	モジュラークリップタイ				
08-70-0064	5159T	連鎖状	57275-4000	11-26-0107 (JM5858A)	11-26-0009 (JHTR2262A/ AWG#22～#26) 11-26-0025 (JHTR2262J/ AWG#26～#28)	11-26-0059 (J5800-004)	—	12000/1リール
08-70-0048	5159PBT							12000
08-70-0069	5159TL	バラ状						12000
08-70-0049	5159PBTL							12000

手動圧着工具の場合は適用電線の仕様が多少異なります。

D