

製品特徴・仕様

molex® 2.0mmピッチ 中継用 ターミナル

特徴・概要

- 芯線サイズ：AWG#24～#28
- 被覆外径：φ0.9～φ1.15mm
- ストリップ長さ：1.7～2.3mm

電気的性能

- 最大定格電圧：125V
- 最大定格電流：2A

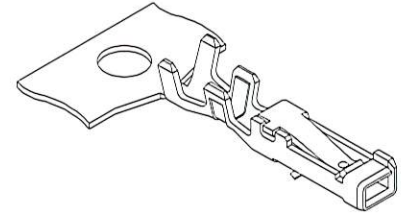
参考データ

- 適合ハウジング：51005
- 梱包形態：リール（連鎖状）
ポリ袋（バラ状）

材質

りん青銅、錫メッキ

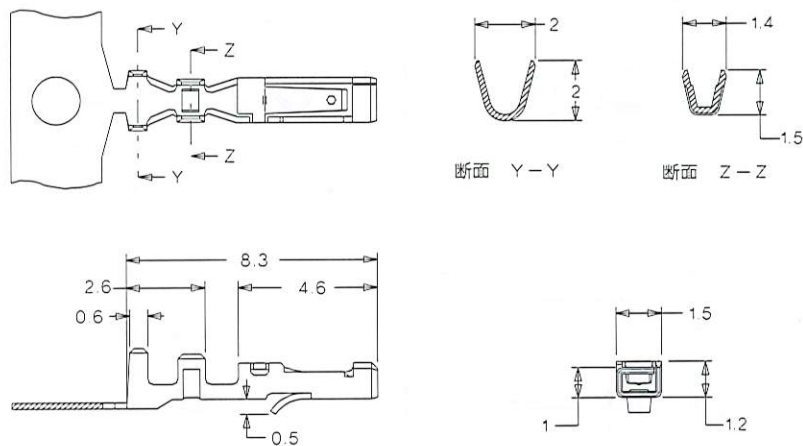
50013



G

無鉛

50013



オーダー番号・適用圧着工具番号

オーダー番号	ターミナル形状	圧着機		手動圧着工具	引抜工具	挿入工具	標準梱包数
		本体	モジュラークリンプタイ				
50013-8000	連鎖状	57275-4000	57045-3000	57046-5000	—	—	16000/1リール
50013-8100	バラ状						16000

手動圧着工具の場合は適用電線の仕様が多少異なります。