

製品特徴・仕様

molex® 2.5mmピッチ 中継用 ターミナル

特徴・概要

- 芯線サイズ：AWG#22～#28
- 被覆外径：φ1.15～φ1.8mm
- ストリップ長さ：2.3～2.8mm

電気的性能

- 最大定格電圧：250V
- 最大定格電流：AWG#22：3A
- AWG#24：2.5A
- AWG#26：2A
- AWG#28：1.5A

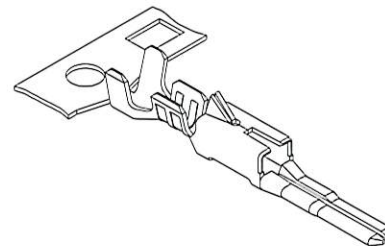
参考データ

- 適合ハウジング：51112
- 500593
- 500595
- 梱包形態：リール（連鎖状）
- ポリ袋（バラ状）

材質

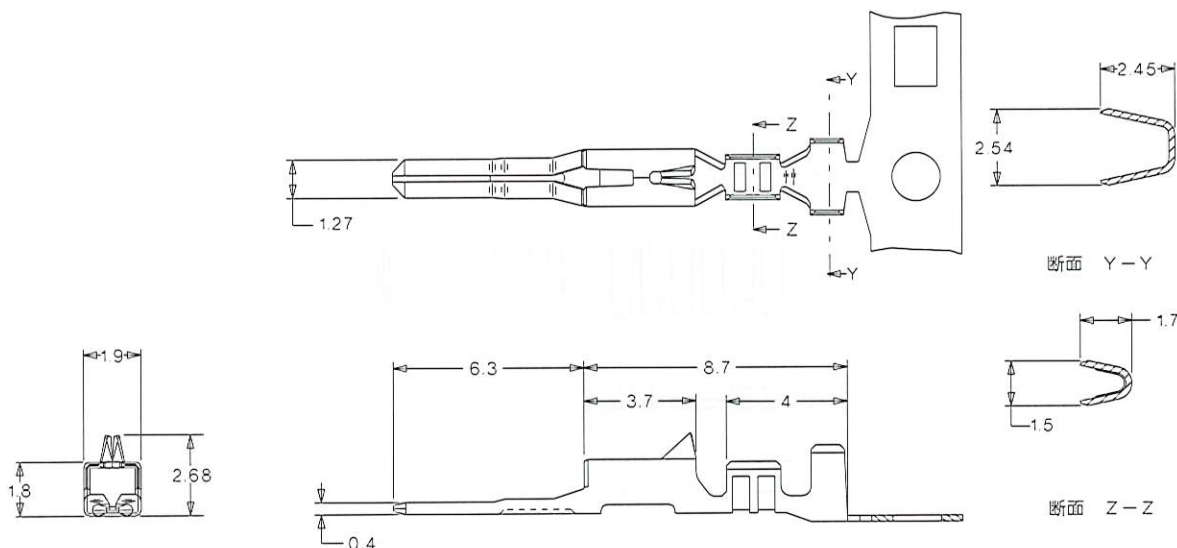
りん青銅、錫メッキ

50398



無鉛

50398



オーダー番号・適用圧着工具番号

オーダー番号	ターミナル形状	圧着機		手動圧着工具	引抜工具	挿入工具	標準梱包数
		本体	モジュラークリンダイ				
50398-8000	連鎖状	57275-4000	57316-3000	57316-5000	57316-6000	—	10000/1リール
50398-8100	バラ状						10000

手動圧着工具の場合は適用電線の仕様が多少異なります。