

製品特徴・仕様

molex® 2.5mmピッチ 中継用 ターミナル

特徴・概要

- 芯線サイズ：AWG#22～#28
- 被覆外径：φ1.15～φ1.9mm
- ストリップ長さ：2.6～3.2mm

電気的性能

- 最大定格電圧：250V
- 最大定格電流：3A

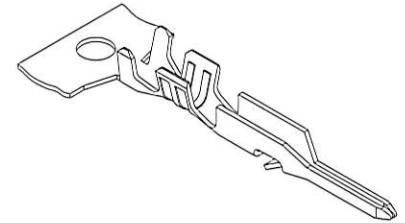
参考データ

- 適合ハウジング：5240-N
5240-N1
- 梱包形態：リール（連鎖状）
ポリ袋（バラ状）

材質

黄銅、錫メッキ

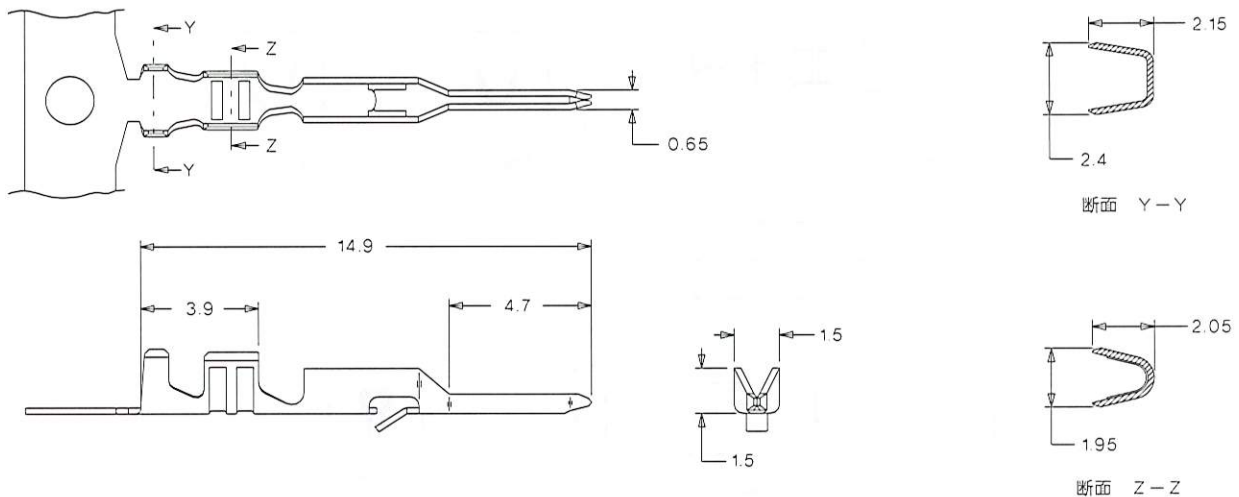
5241



G

無鉛

5241



オーダー番号・適用圧着工具番号

オーダー番号	モデル番号	ターミナル形状	圧着機		手動圧着工具	引抜工具	挿入工具	標準梱包数
			本体	モジュラークリンブタイ				
08-70-0102	5241T	連鎖状	57275-4000	11-26-0050 (JM5860A)				16000/1リール
08-70-0103	5241TL	バラ状			11-26-0009 (JHTR2262A/ AWG#22～#26) 11-26-0025 (JHTR2262J/ AWG#26～#28)	11-26-0060 (J5800-005)	—	16000

手動圧着工具の場合は適用電線の仕様が多少異なります。