

製品特徴・仕様

molex 3.5mmピッチ 電線対基板用 ターミナル

特徴・概要

- 芯線サイズ：AWG#18~#24
- 被覆外径：φ1.4~φ3.0mm
- ストリップ長さ：3.0~3.5mm

参考データ

適合ハウジング：51067
梱包形態：リール（連鎖状）
ポリ袋（バラ状）

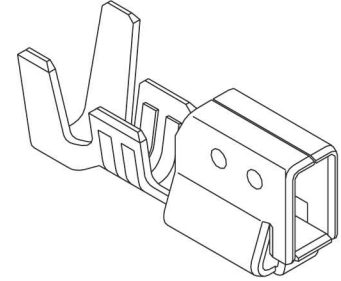
電気的性能

最大定格電圧：250V
最大定格電流：
3.5mmピッチ、りん青銅：4.5A
3.5mmピッチ、黄銅：5.5A
7.0mmピッチ、りん青銅：5A
7.0mmピッチ、黄銅：6A

材質

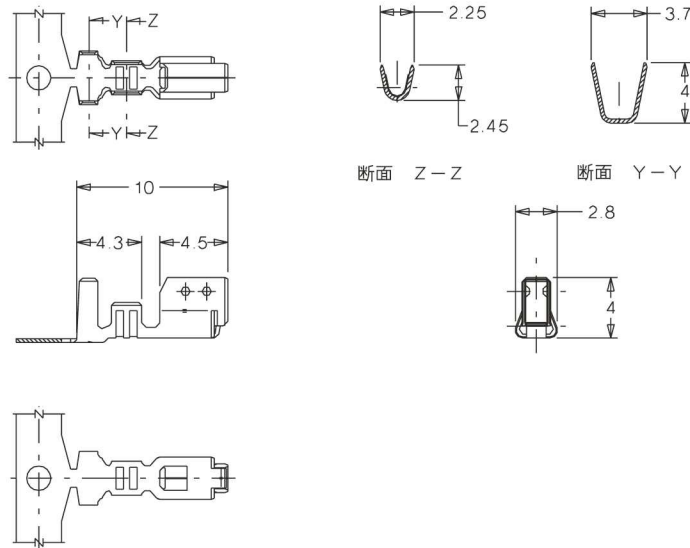
50217-8★00：りん青銅、錫メッキ
50217-9★01：黄銅、錫メッキ

50217



無鉛

50217



オーダー番号・適用圧着工具番号

オーダー番号	ターミナル形状	圧着機		手動圧着工具	引抜工具	挿入工具	標準梱包数
		本体	モジュラークリンブダイ				
50217-8000	連鎖状	57275-4000	57183-3000	—	11-26-0100 (J5800-009)	—	4000/1リール
50217-9001							1000
50217-8100	バラ状	—	—	57189-5000 (UL1007用)	—	—	1000
50217-9101				57190-5000 (UL1015用)			

手動圧着工具の場合は適用電線の仕様が多少異なります。