

製品特徴・仕様

特徴・概要

- 芯線サイズ：
 - 1561：AWG#18～#24
 - 1855：AWG#22～#28
- 被覆外径：
 - 1561：φ1.5～φ3.1mm
 - 1855：φ1.1～φ1.5mm
- ストリップ長さ：2.6～3.4mm

電气的性能

- 最大定格電圧：250V
- 最大定格電流：5A

材質

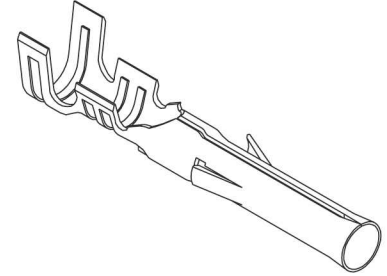
- 黄銅、銅下地錫メッキ：
 - 1561T/TL、1855T/TL
- 黄銅、ニッケル下地金メッキ：
 - 1561G/GL、1855G/GL

参考データ

- 適合ハウジング：1625-NR
 - 1625-NR1
 - 1625-NR2
- 梱包形態：リール（連鎖状）
 - ポリ袋（バラ状）

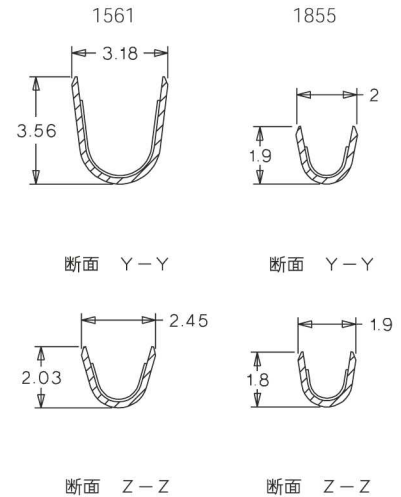
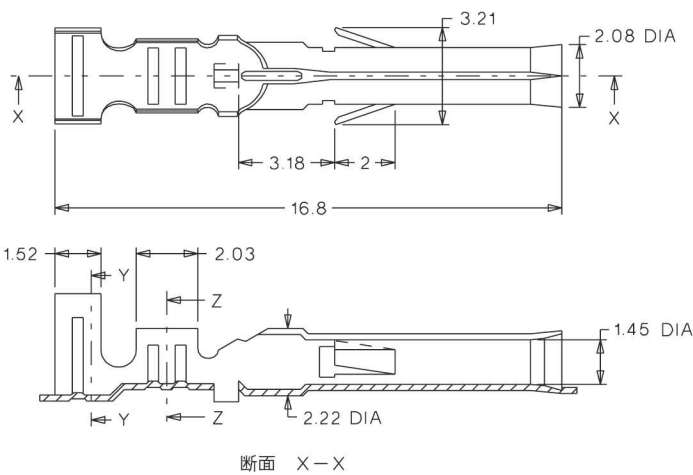
molex 3.68mmピッチ 1625ミニチュア ターミナル

1561/1855



無鉛

1561/1855



オーダー番号・適用圧着工具番号

オーダー番号	モデル番号	ターミナル形状	圧着機		手動圧着工具	引抜工具	標準梱包数
			本体	モジュラークリンブダイ			
39-00-0279	1561T	連鎖状	57275-4000	11-26-0072 (JM5867A)	—	—	6000/1リール
39-00-0338	1855T						10000/1リール
39-00-0331	1561TL	バラ状	—	—	11-26-0007 (JHTR1719C)	11-26-7034 (J5800-002)	1000
39-00-0339	1855TL						1000

手動圧着工具の場合は適用電線の仕様が多少異なります。