

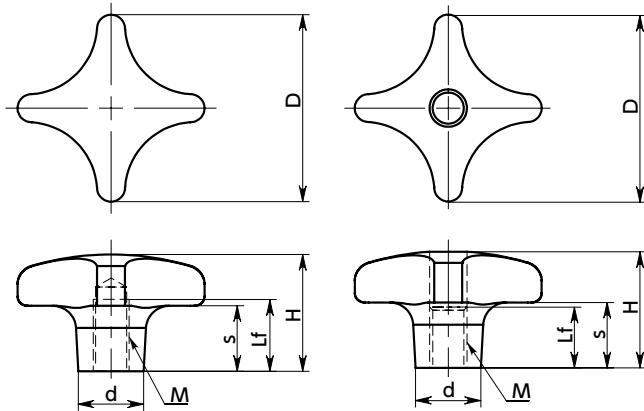
# KJFS-NI 十字ノブ



WEB 選定ナビ WEB CAD Download SUS ステンレス

**KJFS-M-NI**  
**KJFS-M-NI-HP**

**KJFS-K-NI**



- 力のかかりやすい形状です。
- オールステンレス製。耐蝕性にすぐれています。
- 凹凸が少なく、清掃性にすぐれています。
- 商品記号により、タイプおよび表面処理が選択できます。

商品記号	タイプ	表面処理
<b>KJFS-M-NI</b>	めねじ	ショットブラスト
<b>KJFS-M-NI-HP</b>	めねじ	研磨
<b>KJFS-K-NI</b>	めねじ・貫通穴	ショットブラスト

● 材質・仕上げ RoHS2適合

	KJFS-M-NI / KJFS-K-NI	KJFS-M-NI-HP
本体	SCS13 (SUS304相当) ショットブラスト	SCS13 (SUS304相当) 研磨

**KJFS-M-NI** めねじ：ショットブラスト **KJFS-M-NI-HP** めねじ：研磨

品番	価格(円)	D	M(並目)	Lf	H	s	d	質量(g)
<b>KJFS-32-M6-NI</b>	1,330	32	M6	12	21	10	12	36
<b>KJFS-40-M8-NI</b>	1,550	40	M8	15	26	14	14	63
<b>KJFS-50-M10-NI</b>	1,810	50	M10	18	34	20	18	113
<b>KJFS-63-M12-NI</b>	2,680	63	M12	22	42	25	20	209
<b>KJFS-32-M6-NI-HP</b>	1,400	32	M6	12	21	10	12	36
<b>KJFS-40-M8-NI-HP</b>	1,900	40	M8	15	26	14	14	63
<b>KJFS-50-M10-NI-HP</b>	2,600	50	M10	18	34	20	18	113
<b>KJFS-63-M12-NI-HP</b>	3,000	63	M12	22	42	25	20	209

**KJFS-K-NI** めねじ・貫通穴

品番	価格(円)	D	M(並目)	Lf	H	s	d	質量(g)
<b>KJFS-32-K6-NI</b>	1,970	32	M6	10	20	9	12	34
<b>KJFS-40-K8-NI</b>	2,410	40	M8	13	25	13	14	60
<b>KJFS-50-K10-NI</b>	2,720	50	M10	16	32	18	18	106
<b>KJFS-63-K12-NI</b>	3,740	63	M12	20	40	23	20	195

● 品番指定 直送 14時当日出荷 NBK ネットショップ

## KJFS-32-M6-NI-HP



クリーン洗浄・クリーン梱包 → P.2145 対応可・別料金	ねじ組み合わせ → P.2153 対応可・別料金	ねじカット → P.2149 対応不可	ゆるみ止め → P.2150 対応不可	レーザ刻印 → P.2161 対応可・別料金
-----------------------------------	-----------------------------	------------------------	------------------------	---------------------------