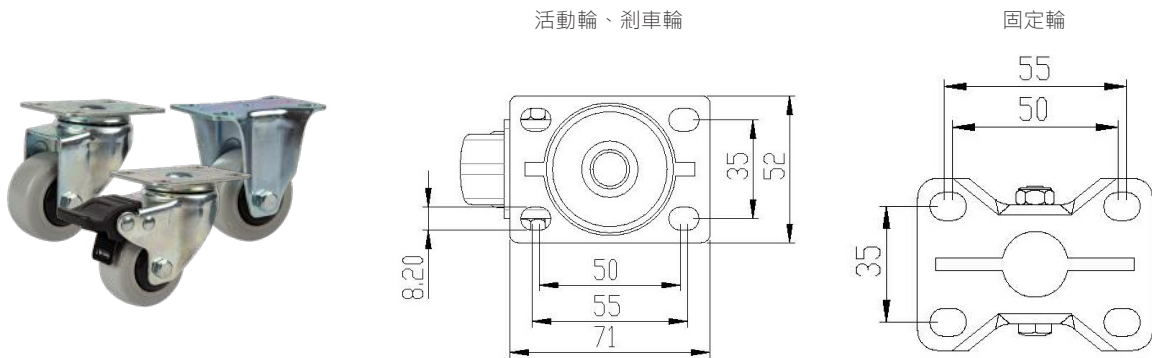


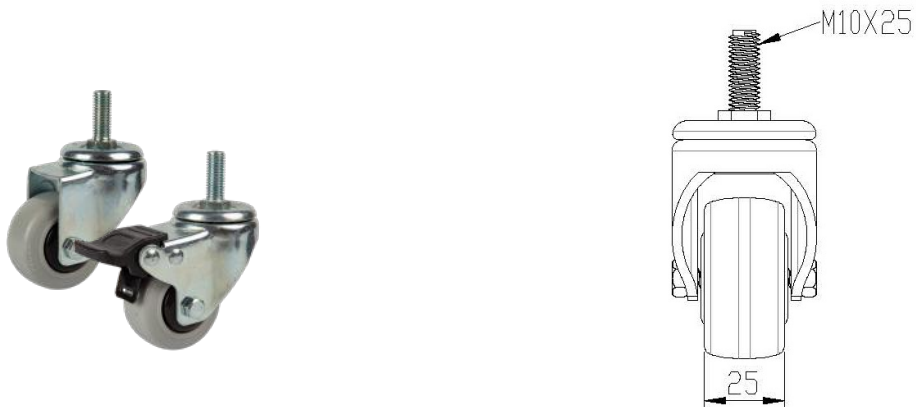
51 系列

適用範圍：電子設備手推車、自動化設備、精密測試儀器設備、食品機械設備、戶外各類型手推車



單位：mm

活動型號	剎車型號	固定型號	材質	輪徑 x 輪寬	總高	活動 / 剎車 旋轉半徑	荷重 (Kg)	培林
2PPH51A	2PPH51B	2PPH51C	PP 鍍鋅	50(2") X 26	75	53 / 76	55	6002ZZ x 1



單位：mm

活動型號	剎車型號	固定型號	材質	輪徑 x 輪寬	總高	活動 / 剎車 旋轉半徑	荷重 (Kg)	培林
2PPH5110A	2PPH5110B	-	PP 鍍鋅	50(2") X 26	77	53 / 76	55	6002ZZ x 1