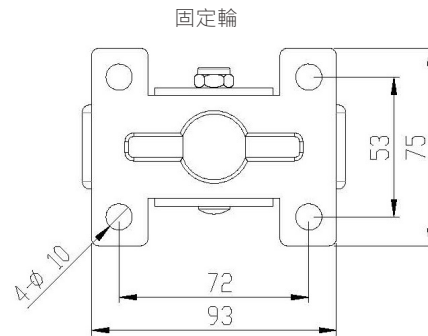
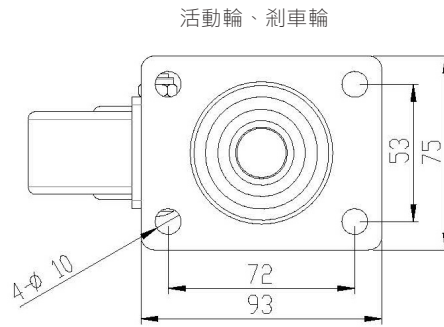


輕型不鏽鋼輪系列

適用範圍：生化科技廠房、電子設備用手推車、醫療設備、食品冷凍廠、水產行、中央廚房、食品機械



單位：mm

活動型號	剎車型號	固定型號	材質	輪徑 x 輪寬	總高	活動 / 剎車 旋轉半徑	荷重 (Kg)	培林
3NYSTA	3NYSTB	3NYSTC	尼龍 不鏽鋼 304	75(3") X 32	110	77.5 / 106	120	-
4NYSTA	4NYSTB	4NYSTC		100(4") X 32	138	90 / 108		
5NYSTA	5NYSTB	5NYSTC		125(5") X 32	163	102.5 / 113		
3PRSTA	3PRSTB	3PRSTC	TPR 不鏽鋼 304	75(3") X 32	110	77.5 / 106		6202 X 1
4PRSTA	4PRSTB	4PRSTC		100(4") X 32	138	90 / 108		
5PRSTA	5PRSTB	5PRSTC		125(5") X 32	163	102.5 / 113		