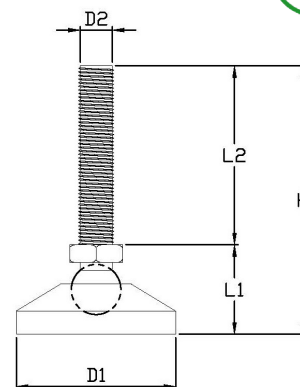


# 鋁合金萬向腳架 LC / LCS 系列

適用範圍：無塵室設備、鋁擠型設備、高負載機械設備、傾斜地面環境



單位：mm

產品編號	螺絲材質	底座材質	D1	L1	D2	L2	H	荷重 (Kg)	
LC7020100	鍍鋅	鋁合金	70	42	M20 X P2.5	100	142	1500	
LC7020150						150	192		
LCS7016100	不鏽鋼 304				100	M16 X P2.0	100	142	1000
LCS7016150							150	192	
LCS7020100	不鏽鋼 304				100	M20 X P2.5	100	142	1500
LCS7020150							150	192	
LCS10016100	不鏽鋼 304		100		M16 X P2.0	100	142	1000	
LCS10016150						150	192		
LCS10020100	不鏽鋼 304		100		M20 X P2.5	100	142	1500	
LCS10020150						150	192		
LC7020100R	鍍鋅	鋁合金 含橡膠墊 阻抗值 ≤ 50KΩ	78	46	M20 X P2.5	100	146	1500	
LC7020150R						150	196		
LCS7016100R	不鏽鋼 304				100	M16 X P2.0	100	146	1000
LCS7016150R							150	196	
LCS7020100R	不鏽鋼 304				100	M20 X P2.5	100	146	1500
LCS7020150R							150	196	