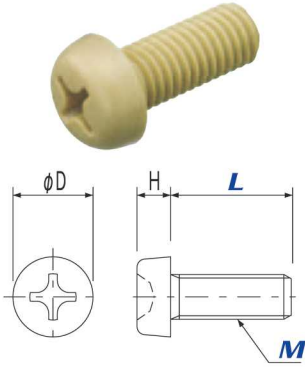


# PPS/PH

ポリフェニレンサルファイド／(+)ナベ小ネジ  
Polyphenylene sulfide / Cross recessed pan head screw

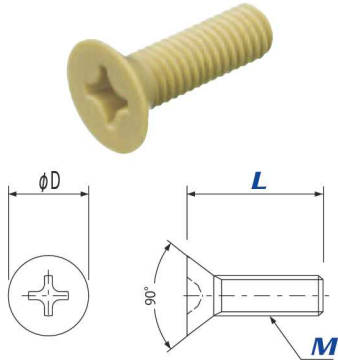


品番 Part number	PPS/PH <sup>(M)</sup> -L						
M	M2	M2.6	M3	M4	M5	M6	M8
ピッチ / Pitch	0.4	0.45	0.5	0.7	0.8	1	1.25
D×H	3.5×1.3	4.5×1.7	5.5×2	7×2.6	9×3.3	10.5×3.9	14×5.2
L	4	100	—	—	—	—	—
	5	100	—	100	—	—	—
	6	100	100	100	100	—	—
	8	100	100	100	100	100	—
	10	100	100	100	100	100	100
	12	100	100	100	100	100	100
	15	—	—	100	100	100	100
	16	—	—	100	100	100	100
	20	—	—	100	100	100	100
	25	—	—	100	100	100	100
30	—	—	100	100	100	100	

販売単位 Quantity

# PPS/FH

ポリフェニレンサルファイド／(+)サラ小ネジ  
Polyphenylene sulfide / Cross recessed flat head screw

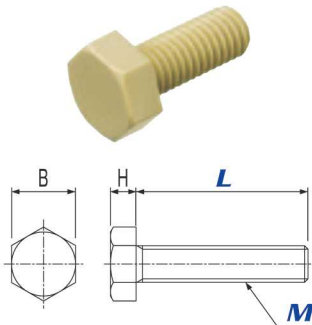


品番 Part number	PPS/FH <sup>(M)</sup> -L					
M	M2	M3	M4	M5	M6	
ピッチ / Pitch	0.4	0.5	0.7	0.8	1	
D	4	6	8	10	12	
L	6	—	100	—	—	—
	8	100	100	100	—	—
	10	—	100	100	100	100
	12	—	100	100	100	100
	14	—	—	100	—	—
	15	—	100	100	100	100
	16	—	100	100	—	—
	18	—	—	100	—	—
	20	—	100	100	100	100
	25	—	100	100	100	100
30	—	—	—	—	100	

販売単位 Quantity

# PPS/BT

ポリフェニレンサルファイド／六角ボルト  
Polyphenylene sulfide / Hexagon head bolt



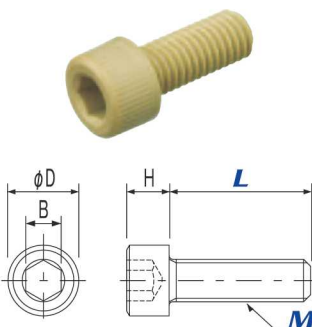
品番 Part number	PPS/BT <sup>(M)</sup> -L						
M	M4	M5	M6	M8	M10	M12	
ピッチ / Pitch	0.7	0.8	1	1.25	1.5	1.75	
B×H	7×2.8	8×3.5	10×4	13×5.5	17×7	19×8	
L	8	100	100	—	—	—	
	10	100	100	100	50	—	
	12	100	100	100	50	—	
	15	100	100	100	50	—	
	20	100	100	100	50	50	
	25	100	100	100	50	50	
	30	—	100	100	50	50	
	35	—	100	—	—	—	
	40	—	—	100	50	50	
	50	—	—	—	50	50	

表中の赤字部分は半ネジとなります。M8-50(S=30) M10-50(S=25)  
Red font in the table indicates partially threaded screw.

販売単位 Quantity

# PPS/CB

ポリフェニレンサルファイド／六角穴付ボルト  
Polyphenylene sulfide / Hexagon socket head cap screw



品番 Part number	PPS/CB <sup>(M)</sup> -L						
M	M3	M4	M5	M6	M8	M10	M12
ピッチ / Pitch	0.5	0.7	0.8	1	1.25	1.5	1.75
D×H	5.5×3	7×4	8.5×5	10×6	13×8	16×10	18×12
B	2.5	3	4	5	6	8	10
L	6	100	100	—	—	—	—
	8	100	100	100	—	—	—
	10	100	100	100	100	100	—
	12	100	100	100	100	100	—
	15	100	100	100	100	100	50
	20	100	100	100	100	100	50
	25	—	—	100	100	100	50
	30	—	—	100	100	100	50
	35	—	—	100	—	—	50
	40	—	—	—	100	100	50

販売単位 Quantity