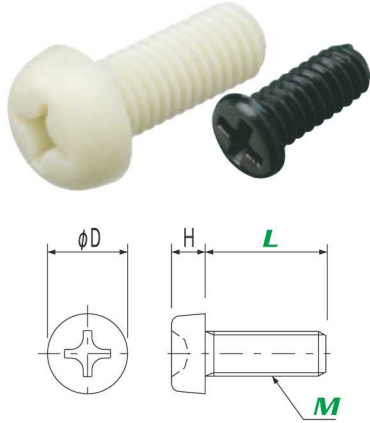


RENY/PH

ガラス繊維強化ポリアミドMXD6 / (+) ナベ小ネジ
Glass-fiber-reinforced polyamideMXD6 / Cross recessed pan head screw



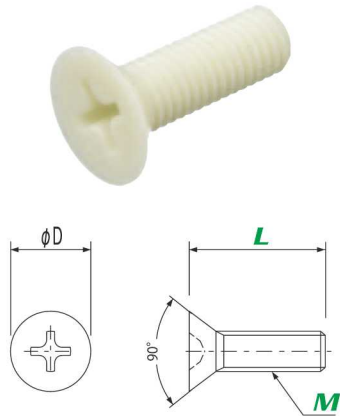
品番 Part number	標準色 (Natural) RENY/PH^(M)-L								
	黒色 (Black) RENY-BK/PH^(M)-L								
M	M1.7	M2	M2.6	M3	M4	M5	M6	M8	
ピッチ / Pitch	0.35	0.4	0.45	0.5	0.7	0.8	1	1.25	
D × H	2.5 × 0.5	3.5 × 1.3	4.5 × 1.7	5.5 × 2	7 × 2.6	9 × 3.3	10.5 × 3.9	14 × 5.2	
L	3	—	100/1,000	—	—	—	—	—	
	4	100/1,000	100/1,000	100/1,000	100/1,000	—	—	—	
	5	—	100/1,000	100/1,000	100/1,000	100/1,000	—	—	
	6	—	100/1,000	100/1,000	100/1,000	100/1,000	—	—	
	7	—	100/1,000	—	—	—	—	—	
	8	—	100/1,000	100/1,000	100/1,000	100/1,000	100/1,000	—	
	10	—	100/1,000	100/1,000	100/1,000	100/1,000	100/1,000	100/500	
	12	—	100/1,000	100/1,000	100/1,000	100/1,000	100/1,000	100/500	100/250
	15	—	—	—	100/1,000	100/1,000	100/500	100/500	100/250
	16	—	—	—	100/1,000	100/1,000	—	—	—
	20	—	—	—	100/1,000	100/1,000	100/500	100/250	100/200
	25	—	—	—	100/1,000	100/500	100/500	100/250	100/200
	30	—	—	—	100/1,000	100/500	100/250	100/250	100
	35	—	—	—	—	—	100/250	100	100
	40	—	—	—	—	—	—	100	—

表中の赤字部分は、標準色以外に黒色もあります。
ご注文時には色の指定をしてください。(品番 黒色=RENY-BK/PH M1.7-4)
Black color is also used apart from standard color in the red font.
Please specify the color when placing your order. (Part number RENEY-BK/PH M1.7-4)

販売単位 Quantity

RENY/FH

ガラス繊維強化ポリアミドMXD6 / (+) サラ小ネジ
Glass-fiber-reinforced polyamideMXD6 / Cross recessed flat head screw

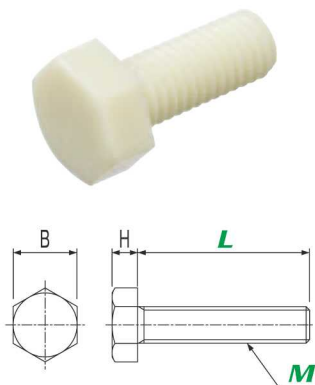


品番 Part number	RENY/FH^(M)-L								
	M2	M2.6	M3	M4	M5	M6	M8		
M									
ピッチ / Pitch	0.4	0.45	0.5	0.7	0.8	1	1.25		
D	4	5.2	6	8	10	12	16		
L	4	—	100/1,000	—	—	—	—		
	5	—	—	100/1,000	—	—	—		
	6	100/1,000	100/1,000	100/1,000	100/1,000	—	—		
	8	100/1,000	100/1,000	100/1,000	100/1,000	—	—		
	10	100/1,000	100/1,000	100/1,000	100/1,000	100/1,000	100/500		
	12	—	100/1,000	100/1,000	100/1,000	100/1,000	100/500		
	15	—	—	100/1,000	100/1,000	100/500	100/500	100/250	
	20	—	—	100/1,000	100/1,000	100/500	100/250	100/200	
	25	—	—	100/1,000	100/500	100/500	100/250	100/200	
	30	—	—	—	—	—	100/250	100	

販売単位 Quantity

RENY/BT

ガラス繊維強化ポリアミドMXD6 / 六角ボルト
Glass-fiber-reinforced polyamideMXD6 / Hexagon head bolt



品番 Part number	RENY/BT^(M)-L											
	M5	M6	M6	M8	M8	M10	M10	M12	M12	M16		
M												
ピッチ / Pitch	0.8	1	1	1.25	1.25	1.5	1.5	1.75	1.75	2		
B × H	8 × 3.5	10 × 4	10 × 5	13 × 5.5	13 × 6	17 × 7	17 × 8	19 × 8	19 × 10	24 × 13		
L	8	100/1,000	—	—	—	—	—	—	—	—		
	10	100/1,000	100/500	—	100/250	—	—	—	—	—		
	12	100/1,000	100/500	—	100/250	—	100	—	—	—		
	15	100/500	100/500	—	100/200	—	100	—	—	—		
	20	100/500	100/250	—	100/200	—	100	—	50	—		
	25	100/250	100/250	—	100	—	100	—	50	—		
	30	100/250	100/250	—	100	—	50	—	50	—		
	35	100/250	100/200	—	100	—	50	—	—	—		
	40	—	100/200	—	100	—	50	—	50	—		
	45	—	—	—	—	—	50	—	50	—		
	50	—	—	100	50	—	50	—	50	—	50	
	55	—	—	100	—	50	—	—	—	—	50	
	60	—	—	100	—	50	—	50	50	—	50	
	65	—	—	100	—	50	—	—	—	—	—	
	70	—	—	100	—	50	—	50	50	—	50	
	75	—	—	100	—	50	—	50	—	—	—	
	80	—	—	100	—	50	—	50	—	50	50	
90	—	—	100	—	50	—	—	—	—	—		
100	—	—	50	—	50	—	50	—	50	50		
120	—	—	—	—	50	—	—	—	50	—		
150	—	—	—	—	—	—	50	—	50	50		

表中の赤字部分は、半ネジとなります。M8-50は半ネジ(S=30)、M10-45は半ネジ(S=20)、M10-50は半ネジ(S=25)となります。M6-55~100、M8-55~150、M10-60~150、M16-55~150は半ネジ(S=50)、M12-100~150は半ネジ(S=90)となります。
Red font in the table indicates partially threaded screw. M8-50(S=30), M10-45(S=20), M10-50(S=25) and M6-55 to 100, M8-55 to 150, M10-60 to 150, M16-55 to 150 are partially threaded screws (S=50), and M12-100 to 150 are partially threaded screw (S=90).

販売単位 Quantity

PC
PPS
RENY
PEEK
PVDF
PFA
PTFE
PVC
PP
PA
POM
PS
CERAMIC
PI
アラバネ
オーダーサイト
サービス
材質
技術資料