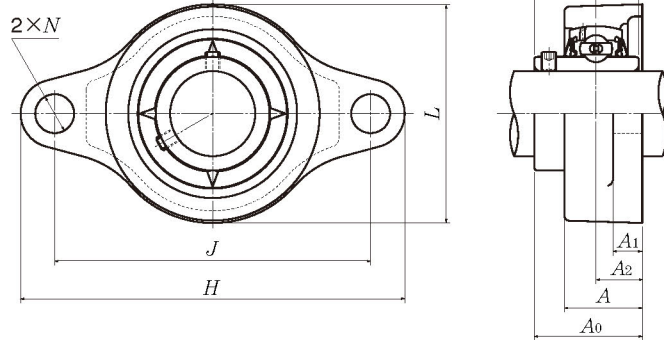


# ステンレス鋳鋼製ひし形ユニット

F-UCFM2形 (ステンレスシリーズ)

円筒穴形, 止ねじ式  
ポリループベアリング



軸径 20~50mm

軸径 mm	ユニット の呼び番号	寸 法										取付け ボルト の呼び
		<i>H</i>	<i>J</i>	<i>A<sub>2</sub></i>	<i>A<sub>1</sub></i>	<i>A</i>	<i>N</i>	<i>L</i>	<i>A<sub>0</sub></i>	<i>B</i>	<i>S</i>	
20	F-UCFM204/LP03	112	90	15	10	25.5	12	60	33.3	31	12.7	M10
25	F-UCFM205/LP03	127	99	16	10	26.5	16	68	35.8	34.1	14.3	M14
30	F-UCFM206/LP03	145	117	18	10	30	16	80	40.2	38.1	15.9	M14
35	F-UCFM207/LP03	158	130	19	12	32	16	90	44.4	42.9	17.5	M14
40	F-UCFM208/LP03	172	144	21	12	35	16	100	51.2	49.2	19	M14
45	F-UCFM209/LP03	180	148	22	13	36	19	108	52.2	49.2	19	M16
50	F-UCFM210/LP03	189	157	22	13	37	19	115	54.6	51.6	19	M16

備考1. 本シリーズの標準はポリループベアリングであるが、食品機械用グリースや耐熱用グリースなどの潤滑剤を封入したステンレス製ユニットも製作している。

2. 軸受の基本動定格荷重 $C_r$ は、従来の軸受鋼製ユニット用玉軸受とは異なる。