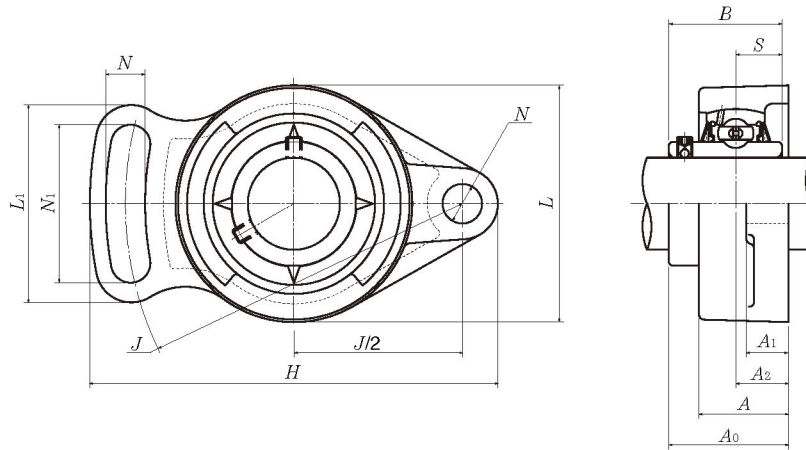


# 鑄鉄製変形ひしフランジ形ユニット

UCFA形  
円筒穴形，止ねじ式



軸径 12~55mm

軸径 mm	ユニット <sup>①</sup> の呼び番号	寸 法													取付け ボルト の呼び
		H	J	A <sub>2</sub>	A <sub>1</sub>	A	N	N <sub>1</sub>	L	L <sub>1</sub>	A <sub>0</sub>	B	S		
12	UCFA201	98	78	15	12	25.5	10	40	60	50	33.3	31	12.7	M 8	
15	UCFA202	98	78	15	12	25.5	10	40	60	50	33.3	31	12.7	M 8	
17	UCFA203	98	78	15	12	25.5	10	40	60	50	33.3	31	12.7	M 8	
20	UCFA204	98	78	15	12	25.5	10	40	60	50	33.3	31	12.7	M 8	
25	UCFA205	124	96	15	14	26.5	13	49	70	64	34.8	34.1	14.3	M10	
30	UCFA206	141	115	18	14	31	13	53	80	68	40.2	38.1	15.9	M10	
35	UCFA207	155	128	20	16	34	15	60	90	75	45.4	42.9	17.5	M12	
40	UCFA208	171	142	22	16	36	15	69	100	84	52.2	49.2	19	M12	
45	UCFA209	179	146	22	18	38	17	72	110	88	52.2	49.2	19	M14	
50	UCFA210	189	155	22	18	40	17	75	115	92	54.6	51.6	19	M14	
55	UCFA211	216	182	26	20	43	17	85	130	102	59.4	55.6	22.2	M14	

① 御要求により銅板カバー付ユニットも製作している。

備考1. ユニットの呼び番号は無給油式を示し，給油式の場合には呼び番号の後に記号“D1”が付く。