

軽量鋳鉄製ひしフランジ形ユニット

ASFB形

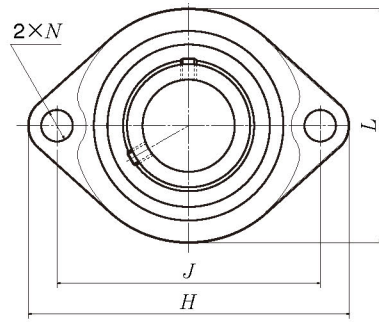
円筒穴形, 止ねじ式

AELFB形

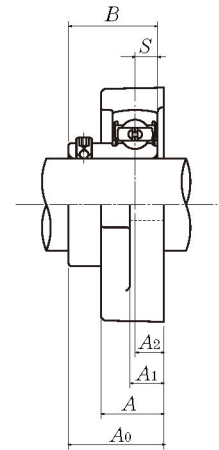
円筒穴形, 偏心カラー式

CSFB・LLU形

円筒穴形, しまりばめ式



ASFB形



軸径 12~35mm

軸径 mm	ユニットの呼び番号			寸 法													
	ASFB形	AELFB形	CSFB・LLU形	H	J	A ₂	A ₁	A	N	L	mm		B	B ₁	B ₂	S	
											ASFB形	AELFB形					
12	ASFB201	AELFB201	—	81	63.5	9.5	9.5	18	7	56	25.5	31.6	22	28.6	—	6	6.5
15	ASFB202	AELFB202	—	81	63.5	9.5	9.5	18	7	56	25.5	31.6	22	28.6	—	6	6.5
17	ASFB203	AELFB203	CSFB203LLU	81	63.5	9.5	9.5	18	7	56	25.5	31.6	22	28.6	12	6	6.5
20	ASFB204	AELFB204	CSFB204LLU	90	71.5	11	11	20	10	61	29	34.5	25	31	14	7	7.5
25	ASFB205	AELFB205	CSFB205LLU	95	76	11	11	20	10	64	30.5	34.5	27	31	15	7.5	7.5
30	ASFB206	AELFB206	CSFB206LLU	113	90.5	12	12	22.5	12	76	33	38.7	29	35.7	16	8	9
35	ASFB207	AELFB207	CSFB207LLU	122	100	11	13	24	12	89	36.5	40.4	34	38.9	17	8.5	9.5

備考1. CSFB・LLU形のユニットに使用する軸許容差はj5又はk5に仕上げ, しまりばめで使用する。