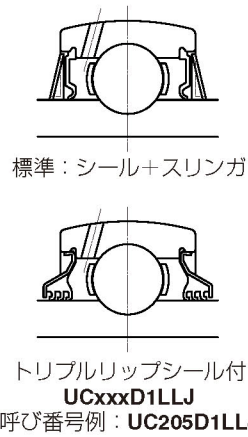
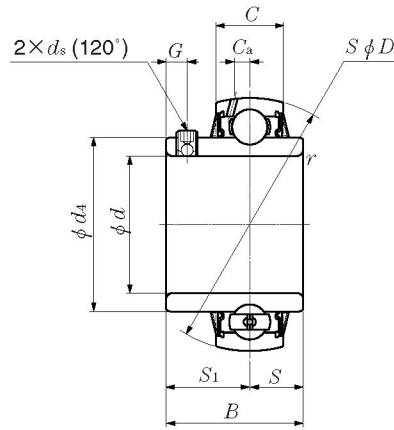


ユニット用玉軸受

UC形
円筒穴形，止ねじ式



軸径 12~45mm

軸径 mm	軸受の 呼び番号	寸 法 mm											基本動 定格荷重 kN	基本静 定格荷重 kN	係数 f_o	軸受 質量 kg (参考)				
		d	D	B	C	$r_s \text{ min}^{\text{①}}$	S	S_1	G	d_s	C_a	d_a								
12	UC201D1	12	47	31	17	0.6	12.7	18.3	4.5	M 5×0.8	3.8	29.6	12.8	6.65	13.2	0.21				
	UC201D1LLJ																			
15	UC202D1	15	47	31	17	0.6	12.7	18.3	4.5	M 5×0.8	3.8	29.6	12.8	6.65	13.2	0.20				
	UC202D1LLJ																			
17	UC203D1	17	47	31	17	0.6	12.7	18.3	4.5	M 5×0.8	3.8	29.6	12.8	6.65	13.2	0.18				
	UC203D1LLJ																			
20	UC204D1	20	47	31	17	1	12.7	18.3	4.5	M 5×0.8	3.8	29.6	12.8	6.65	13.2	0.17				
	UC204D1LLJ																			
25	UC205D1	25	52	34.1	17	1	14.3	19.8	5	M 5×0.8	4	33.9	14.0	7.85	13.9	0.20				
	UC205D1LLJ																			
	UCX05D1	25	62	38.1	19	1	15.9	22.2	5	M 6×0.75	4.9	40.8					19.5	11.3	13.8	0.39
30	UC305D1	25	62	38	20	1.5	15	23	6	M 6×0.75	5	36.8	21.2	10.9	12.6	0.35				
	UC305D1LLJ																			
	UC206D1	30	62	38.1	19	1	15.9	22.2	5	M 6×0.75	4.9	40.8					19.5	11.3	13.8	0.32
35	UC206D1LLJ												25.7	15.3	13.8	0.68				
	UCX06D1	30	72	42.9	20	1	17.5	25.4	6	M 8×1	5.4	46.8					26.7	15.0	13.3	0.56
	UC306D1	30	72	43	23	1.5	17	26	6	M 6×0.75	5.6	44.9					26.7	15.0	13.3	0.56
40	UC306D1LLJ												25.7	15.3	13.8	0.46				
	UC207D1	35	72	42.9	20	1.5	17.5	25.4	6	M 6×0.75	5.4	46.8					29.1	17.8	14.0	0.74
	UCX07D1	35	80	49.2	21	1.5	19	30.2	8	M 8×1	6	53					33.5	19.1	13.1	0.70
45	UC307D1	35	80	48	25	2	19	29	8	M 8×1	5.7	49.4	33.5	19.1	13.1	0.70				
	UC307D1LLJ												29.1	17.8	14.0	0.64				
	UC208D1	40	80	49.2	21	1.5	19	30.2	8	M 8×1	6	53					32.5	20.4	14.1	0.80
UCX08D1	40	85	49.2	22	1.5	19	30.2	8	M 8×1	6.1	57.5	40.5					24.0	13.2	0.96	
45	UC308D1	40	90	52	27	2	19	33	10	M10×1.25	6.1	56	40.5	24.0	13.2	0.96				
	UC308D1LLJ												32.5	20.4	14.1	0.68				
	UC209D1	45	85	49.2	22	1.5	19	30.2	8	M 8×1	6.1	57.5					35.0	23.2	14.4	0.94
UCX09D1	45	90	51.6	24	1.5	19	32.6	9	M10×1.25	6.1	62.4	53.0					32.0	13.1	1.28	
UC309D1	45	100	57	29	2	22	35	10	M10×1.25	7.1	63.5	53.0	32.0	13.1	1.28					
UC309D1LLJ																				

① 面取寸法 r の最小許容寸法である。