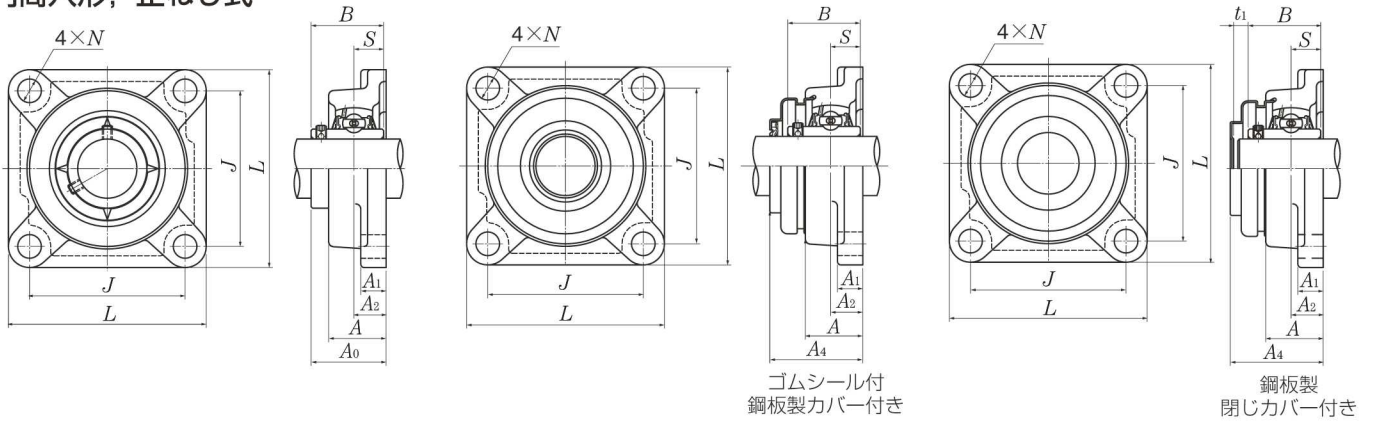


UCF形 円筒穴形，止ねじ式



軸径 12~60mm

軸径 mm	ユニット① の呼び番号	寸 法 mm									取付け ボルト の呼び	軸 呼び番号	受	
		L	J	A ₂	A ₁	A	N	A ₀	B	S			基本動 定格荷重 C _r	基本静 定格荷重 C _{or}
12	UCF201	86	64	15	11	25.5	12	33.3	31	12.7	M10	UC201D1	12.8	6.65
15	UCF202	86	64	15	11	25.5	12	33.3	31	12.7	M10	UC202D1	12.8	6.65
17	UCF203	86	64	15	11	25.5	12	33.3	31	12.7	M10	UC203D1	12.8	6.65
20	UCF204	86	64	15	11	25.5	12	33.3	31	12.7	M10	UC204D1	12.8	6.65
25	UCF205	95	70	16	13	27	12	35.8	34.1	14.3	M10	UC205D1	14.0	7.85
	UCFX05	108	83	18	13	30	12	40.2	38.1	15.9	M10	UCX05D1	19.5	11.3
	UCF305	110	80	16	13	29	16	39	38	15	M14	UC305D1	21.2	10.9
30	UCF206	108	83	18	13	31	12	40.2	38.1	15.9	M10	UC206D1	19.5	11.3
	UCFX06	117	92	19	14	34	16	44.4	42.9	17.5	M14	UCX06D1	25.7	15.3
	UCF306	125	95	18	15	32	16	44	43	17	M14	UC306D1	26.7	15.0
35	UCF207	117	92	19	15	34	14	44.4	42.9	17.5	M12	UC207D1	25.7	15.3
	UCFX07	130	102	21	14	38	16	51.2	49.2	19	M14	UCX07D1	29.1	17.8
	UCF307	135	100	20	16	36	19	49	48	19	M16	UC307D1	33.5	19.1
40	UCF208	130	102	21	15	36	16	51.2	49.2	19	M14	UC208D1	29.1	17.8
	UCFX08	137	105	22	14	40	19	52.2	49.2	19	M16	UCX08D1	32.5	20.4
	UCF308	150	112	23	17	40	19	56	52	19	M16	UC308D1	40.5	24.0
45	UCF209	137	105	22	16	38	16	52.2	49.2	19	M14	UC209D1	32.5	20.4
	UCFX09	143	111	23	14	40	19	55.6	51.6	19	M16	UCX09D1	35.0	23.2
	UCF309	160	125	25	18	44	19	60	57	22	M16	UC309D1	53.0	32.0
50	UCF210	143	111	22	16	40	16	54.6	51.6	19	M14	UC210D1	35.0	23.2
	UCFX10	162	130	26	20	44	19	59.4	55.6	22.2	M16	UCX10D1	43.5	29.2
	UCF310	175	132	28	19	48	23	67	61	22	M20	UC310D1	62.0	38.5
55	UCF211	162	130	25	18	43	19	58.4	55.6	22.2	M16	UC211D1	43.5	29.2
	UCFX11	175	143	29	20	49	19	68.7	65.1	25.4	M16	UCX11D1	52.5	36.0
	UCF311	185	140	30	20	52	23	71	66	25	M20	UC311D1	71.5	45.0
60	UCF212	175	143	29	18	48	19	68.7	65.1	25.4	M16	UC212D1	52.5	36.0
	UCFX12	187	149	34	21	59	19	73.7	65.1	25.4	M16	UCX12D1	57.5	40.0
	UCF312	195	150	33	22	56	23	78	71	26	M20	UC312D1	82.0	52.0

① 御要求により球状黒鉛鉄製の軸受箱も製作している。
この場合は呼び番号の後に記号 "N1" が付く。例 UCF210N1