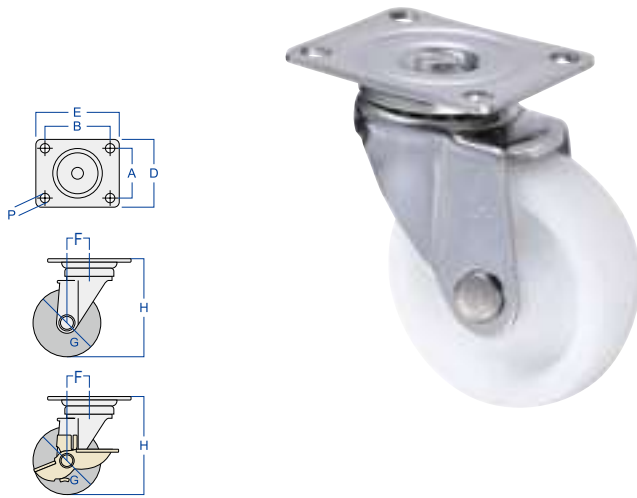


B3 . B5-#304

腳輪展示



功能性腳輪 · 不鏽鋼輪

特色

輪架 3.0mm 不鏽鋼板，高速沖壓，一體成型，不易斷裂。

輪子 PP | 採用高級耐沖擊塑膠原料，具有抗潮濕、耐腐蝕等優點，磨耗性較於尼龍輪低，但價格較經濟實惠

輪子材質



產品編號	種類	輪子材質	輪框材質	輪徑 (G) x 輪寬	高度 (H) (mm)	荷重 (kg)	孔位 (AxB) (mm)	底板規格 (DxE) (mm)	孔徑 (P) (mm)	偏心距 (F) (mm)	腳架材質	培林	配件
B3SW-W-#304	活動輪	PP	-	3x1 "(75x25mm)	98	80	42x55	3x58x70	Φ8.5	28	#304 不鏽鋼	一般鐵 粉末管	-
B3BS-W-#304	剎車輪 (側剎)	(白)	-	3x1 "(75x25mm)	98	80	42x55	3x58x70	Φ8.5	28			
B5SW-W-#304	活動輪	PP	-	2x1 "(50x25mm)	74	80	42x55	3x58x70	Φ8.5	28	#304 不鏽鋼	一般鐵 粉末管	-
B5BS-W-#304	剎車輪 (側剎)	(白)	-	2x1 "(50x25mm)	74	80	42x55	3x58x70	Φ8.5	28			