

小型圧力センサ

真空発生器

真空ポンプ

真空関連機器

**SEU** 正圧用 ユニオンタイプ センサヘッド

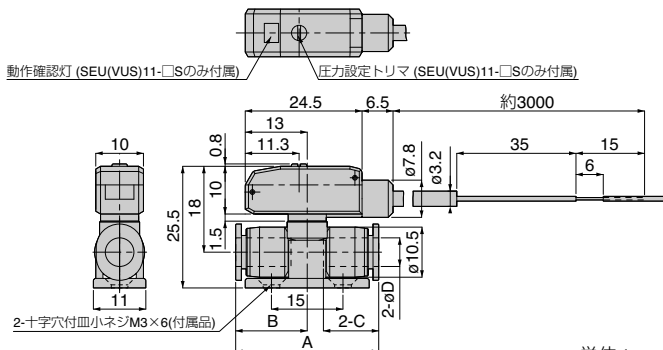
**VUS** 負圧用 ユニオンタイプ センサヘッド

RoHS対応

銅系不使用  
対応品あり

¥  
P.930

¥  
P.930



単位: mm

形式	チューブ外径 φD	C	A	B	質量 (g)
SEU11-4□	4	11	29.2	14.6	48
SEU11-6□	6	11.6	30	15	48
VUS11-4□	4	11	29.2	14.6	48
VUS11-6□	6	11.6	30	15	48

※. エア流路の金属部材質に銅系金属不使用仕様をご希望のお客様は、形式末尾に-S3をご記入ください。

833

**SEU** 正圧用 ニップルタイプ センサヘッド

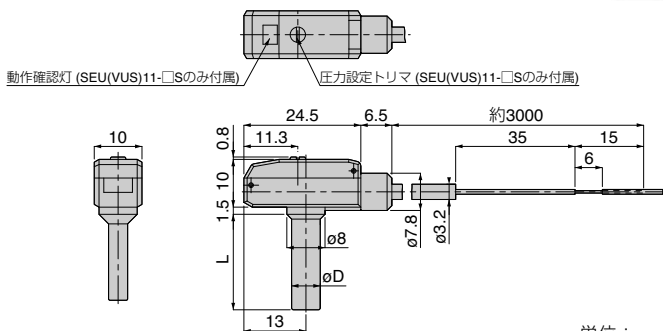
**VUS** 負圧用 ニップルタイプ センサヘッド

RoHS対応

銅系不使用  
対応品あり

¥  
P.930

¥  
P.930



単位: mm

形式	チューブ外径 φD	L	質量 (g)
SEU11-4□	4	18	44
SEU11-6□	6	20	45
VUS11-4□	4	18	44
VUS11-6□	6	20	45

※. シールゴム材質に低濃度オゾン対策をご希望のお客様は、形式末尾に-S3をご記入ください。