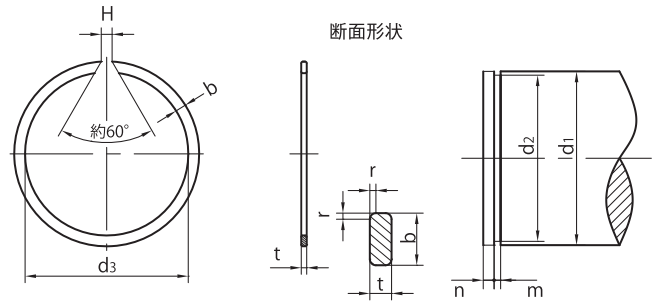


ベアリング用同心止め輪 軸用

- ベアリングの位置決めや、コロ受けに使用されます。
- 内径外径の中心が同じで、軸用は内径基準となります。



WR

単位 mm

呼び	止め輪					適用する軸				
	内径		厚さ	板幅	口幅	軸径	溝底径		溝幅	
	d3		t ±0.06	b ±0.08	H	d1	d2		m +0.14 0	
	基準寸法	許容差					基準寸法	許容差		
20	18.7	0 -0.5	1.2	1.75	2.0	20	19.2	0 -0.21	1.36	
21	19.7		1.2	1.75	2.0	21	20.2		1.36	
22	20.7		1.2	1.75	2.0	22	21.2		1.36	
23	21.7		1.2	1.75	2.0	23	22.2		1.36	
24	22.5		1.2	1.75	2.0	24	23.0		1.36	
25	23.5		1.2	1.75	2.0	25	24.0		1.36	
26	24.5		1.2	1.75	3.0	26	25.0		1.36	
28	26.5		1.5	2.30	3.0	28	27.0		1.66	
29	27.5		1.5	2.30	3.0	29	28.0		1.66	
30	28.5		1.5	2.30	3.0	30	29.0		1.66	
32	30.2	0 -1.0	1.5	2.30	3.0	32	30.8	0 -0.25	1.66	
35	33.2		1.5	2.30	3.0	35	33.8		1.66	
37	35.2		1.5	2.30	3.0	37	35.8		1.66	
38	36.2		1.5	2.30	3.0	38	36.8		1.66	
40	37.8		1.5	2.30	3.0	40	38.5		1.66	
42	39.8		1.5	2.30	3.0	42	40.5		1.66	
43	40.8		1.5	2.30	3.0	43	41.5		1.66	
45	42.8		1.5	2.30	3.0	45	43.5		1.66	
47	44.8		1.5	2.30	4.0	47	45.5		1.66	
48	45.8		1.5	2.30	4.0	48	46.5		1.66	
50	47.8	1.5	2.30	4.0	50	48.5	1.66			
52	49.8	1.5	2.30	4.0	52	50.5	0 -0.30	1.66		
55	52.6	1.5	2.30	4.0	55	53.5		1.66		
58	55.6	1.5	2.30	4.0	58	56.5		1.66		
60	57.6	1.5	2.30	4.0	60	58.5		1.66		
61	58.6	1.5	2.30	4.0	61	59.5		1.66		
62	59.6	1.5	2.30	4.0	62	60.5		1.66		

●材質：SWRH57～82 A又はB（硬鋼線材）を用いた硬鋼線又は相当材とする

●硬さ：40～50HRC

●表面処理：黒染 ●受注生産