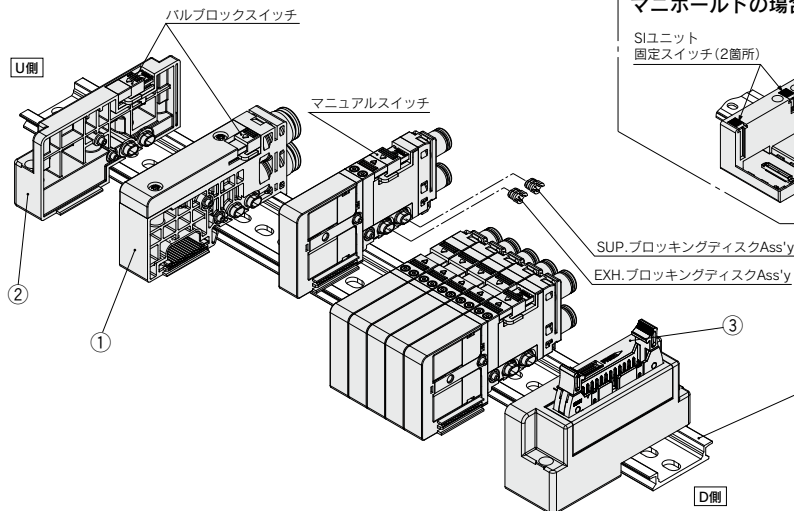


SJ2000/3000 Series

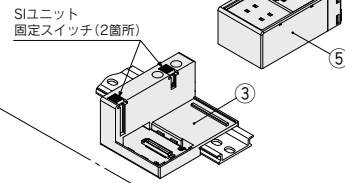
マニホールド分解図①

コネクタ接続

60P形(フラットケーブル対応)
マニホールドの場合



60S形(プラグイン、
EX180一体型(出力対応)
シリアル伝送システム対応)
マニホールドの場合



SJ
SY
SY
S0700
S0700

構成部品/プラグインタイプ(コネクタ接続)

番号	部品名	品番	備考
1	給排気ブロック Ass'y		
	内部パイロット仕様	SJ3000-50-1A-□□	(ミリサイズ)
	内部パイロット仕様・サイレンサ内蔵	SJ3000-50-1AS-□□	C6: ø6ワンタッチ管継手付(ストレート) C8: ø8ワンタッチ管継手付(ストレート)
	外部パイロット仕様	SJ3000-50-1AR-□□ (X, PEポート: ミリサイズø4 インチサイズø5/32")	L6: ø6ワンタッチ管継手付(エルボ上取出し) L8: ø8ワンタッチ管継手付(エルボ上取出し)
	外部パイロット仕様・サイレンサ内蔵	SJ3000-50-1ARS-□□ (Xポート: ミリサイズø4 インチサイズø5/32")	B6: ø6ワンタッチ管継手付(エルボ下取出し) B8: ø8ワンタッチ管継手付(エルボ下取出し)
	異種圧力用内部パイロット仕様 ^{注1)} 異種圧力用 ^{注1)}	SJ3000-50-3A-□□ SJ3000-50-3AS-□□	(インチサイズ) N7: 1/4"ワンタッチ管継手付(ストレート) N9: 5/16"ワンタッチ管継手付(ストレート)
2	エンドブロックAss'y	SJ3000-53-1A	U側用
3	コネクタブロックAss'y	SJ3000-42-□□A-□	下記コネクタブロックAss'y品番表をご参照ください。
4	DINレール	VZ1000-11-T-□	P.90をご参照ください。
5	SIユニット	EX180-□□	P.60のSIユニット品番体系表をご参照ください。

注1) 異種圧力用給排気ブロックAss'yのみではバルブは作動できませんので、必ず内部または外部パイロット仕様給排気ブロックAss'yと組合せてご選定ください。
注2) SUP, EXH, ブロッキングディスクAss'yおよび異種圧力での取扱いにつきましてはP.88をご参照ください。

コネクタブロックAss'y品番表

コネクタ仕様	取付位置	品番	備考
Dサブコネクタ用(ロック金具: ミリサイズねじ)	D側	SJ3000-42-1A-□	□: 1(コネクタ上向) □: 2(コネクタ横向)
Dサブコネクタ用(ロック金具: ユニファイねじ)		SJ3000-42-1AU-□	
フラットケーブル26極用		SJ3000-42-2A-□	
フラットケーブル20極用		SJ3000-42-3A-□	
フラットケーブル10極用		SJ3000-42-4A-□	
シリアルEX180用 ^{注)}		SJ3000-42-20A	
シリアルEX510用 ^{注)}		SJ3000-42-3A-2	

注) SIユニットは含みません。

SIユニット付コネクタブロックAss'y

シリアルEX180付コネクタブロックAss'y	取付位置	品番	備考
	D側	SJ3000-42-20A-□□	□□部はP.60のSIユニット品番体系表の記号をご参照ください。 例: SJ3000-42-20A-V2 (CC-Link対応T分岐型)