

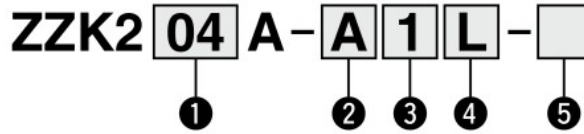
ZK2□A Series

マニホールド



マニホールドに搭載するマニホールド用エジェクタはP.11~13をご参照ください。

マニホールド型式表示方法



マニホールドを組付けずに部品出荷 (両側エンドプレートとテンションボルトのセット) の場合は、P.33をご参照ください。

① 連数



記号	連数
01	1連
02	2連
⋮	⋮
10	10連

注1) ノズル径により同時作動時十分な性能が得られる連数が異なります。P.18「マニホールド最大同時作動連数」をご参照ください。

② システム/ポート規格

記号	システム	ポート
A	エジェクタシステム	ø8(共通PV)
AN		ø5/16" (共通PV)

③ 排気方法

記号	排気方法	選択可能な単体型式
1	複合排気注2)	ZK2C 
2	個別排気	ZK2F, ZK2H 

注2) 各連からの直接排気とエンドプレートからの集合排気の組合せ

④ 供給弁・破壊弁配線方法注3)

記号	配線	マニホールド用で選択可能な配線記号 (P.11, 12⑥, P.13④参照)									
		C	C1	L	L1	L2	L3	W	Y	Y1	N
L	個別配線	—	—	●	●	●	●	—	—	—	—
F	Dサブコネクタ	●	●	—	—	—	—	—	—	—	—
P	フラットケーブルコネクタ	●	●	—	—	—	—	—	—	—	—
N	配線なし(バルブなし)	—	—	—	—	—	—	—	●	●	●

注3) 集合配線[F・P]は電磁弁のみで、真空スイッチ、センサは個別配線です。

⑤ オプション注4) (機能・用途の詳細はP.42をご参照ください。)

記号	内容	マニホールド用で選択可能なオプション記号 (P.11, 12⑧, P.13⑥参照)						備考
		E	J	K	L	P	W	
無記号	オプションなし	●	●	●	—	—	●	—
B	DINレール取付用金具付注5)	●	●	●	—	—	●	—
D	共通破壊圧力供給(PD)ポート付	●	●	●	—	○注6)	●	⑨が「N」の場合、選択できません
L	マニホールド個別SUP仕様 個別SUPポート	●	●	●	○注6)	—	●	—

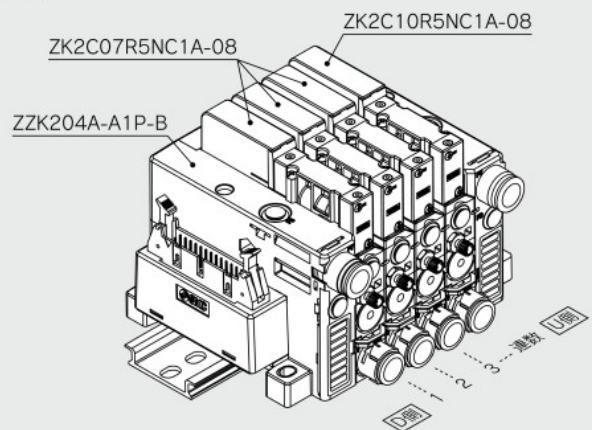
注4) オプションを複数選択される場合、記号はアルファベット順に型式表記してください。(例-BD)

注5) DINレールは別途手配してください。(P.33をご参照ください)

注6) オプション「D、L」選択時は必ずマニホールド用単体のオプションに「P、L」を選択してください。(○は必須項目となります)

マニホールドアセンブリの表示方法(手配例)

表示例



ZK204A-A1P-B……………1set(マニホールド品番)
 * ZK2C07R5NC1A-08……………3set
 * ZK2C10R5NC1A-08……………1set
 ↳ *印は組込みを示す記号です。
 *印を搭載する単体品番の初めに付けてください。

- ・Vポートを正面に、左側(D側)から1連目となります。
- ・マニホールド品番に続き、搭載する単体を1連目の物から順に手配してください。
- ・エジェクタシステムのマニホールドで、複合排気と個別ポート排気を混載することはできません。
- ・DINレールは別途手配となります。(P.33)