

# フィンガバルブ VHK Series

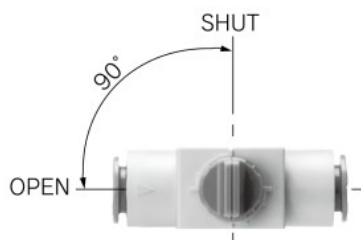
フィンガバルブは新タイプにモデルチェンジしました。  
詳細は[こちら](#)をご覧ください。

RoHS

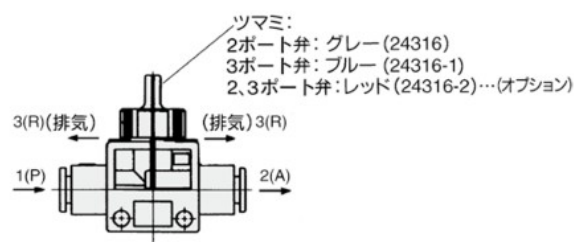
大きな有効断面積2.0~17.5mm<sup>2</sup>  
軽い操作力  
シール不良の少ないポペット弁構造  
チューブ外径φ4からシリーズ化  
配管仕様に合わせて4タイプの選定が可能  
3ポート弁はSHUTにて2(A)側の残圧を排気  
(排気ポートはありません)  
ツマミの向きでバルブの開閉を簡明に表示  
(SHUT-OPEN反時計回り)  
ツマミの色分けにより2ポート弁と3ポート  
弁の判別が容易



ツマミの向きでバルブの  
開閉を簡明に表示  
(SHUT-OPEN反時計回り)



ツマミの色分けにより  
2ポート弁と3ポート弁の判別が容易



JIS記号



## 仕様

バルブ形式	2・3ポート弁
使用流体	空気
保証耐圧力	1.5MPa
注1) 最高使用圧力	1.0MPa
※使用真空圧力	-100kPa
周囲温度および使用流体温度	0~60℃
注2) 適用チューブ材質	ナイロン、ソフトナイロン、ポリウレタン
附属品(オプション)	ブラケット

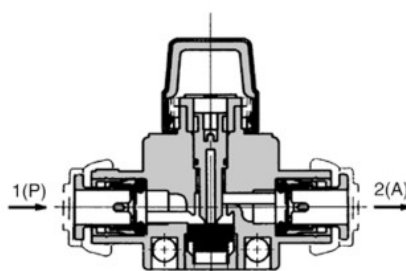
注1) 0.1MPa以下の微圧で使用する場合は弁漏れ量が規格値(5cm<sup>3</sup>/min)より多くなる場合がありますので、あらかじめご了承ください。

注2) ソフトナイロン、ポリウレタンは最高使用圧力にご注意ください。(詳細はBest Pneumatics No.⑦をご参照ください。)

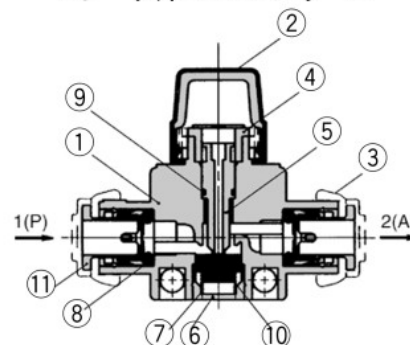
※ 真空用にはVHK2(2ポート弁)を使用してください。

## 構造図

2ポート弁/VHK2シリーズ



3ポート弁/VHK3シリーズ



## 構成部品

番号	部品名	標準タイプ	材質	備考
1	ボディ	標準タイプ	PBT	
		難燃タイプ	難燃PBT(UL規格V-0)	
2	ツマミ	標準タイプ	POM	
		難燃タイプ	難燃PBT(UL規格V-0)	
3	カバー		難燃CR (UL規格V-0)	難燃タイプ カバー付のみ
4	カムリング		POM	
5	ステム		POM	
6	スプリングガイド		黄銅 無電解ニッケルめっき	
7	スプリング		ステンレス	
8	パッキン		NBR	
9	"O"リング		NBR	
10	バルブ		NBR	
11	カセット	標準タイプ	POM	
		難燃タイプ	難燃PBT(UL規格V-0)	

## 交換部品

部品名	型式		
	ワンタッチ管継手 適用チューブ外径φ8以下	ワンタッチ管継手 適用チューブ外径φ10以上 ・1(P)-おねじ・2(A)-おねじ 接続口径R3/8以上	
ツマミ	部品番		
	標準タイプ	グレー	24316
	難燃タイプ	ブルー	24316-1
		レッド	24316-2
		グレー	24316-3
難燃タイプ	ブルー	24316-4	
	レッド	24316-5	
ブラケットアセンブリ <sup>注2)</sup>	VHK-B1A <sup>注1)</sup>	VHK-B2A <sup>注1)</sup>	

注1) 詳細な型式ごとのブラケットアセンブリの選定につきましてはP.1690からの表をご参照ください。

注2) ブラケットアセンブリにはブラケット、ボルト、ナット、座金が付属されます。