

5.0MPa対応 パイロット形3ポートソレノイドバルブ VCH400 Series

空気用



安定した応答性

応答時間バラツキ±2ms

寿命: 1000万回

鉄芯間の無衝突化により
摩耗を発生させない



OFF応答性の向上
バラツキ低減構造

摺動部特殊表面処理により
耐久性向上

パイロット室内の
無駄容積を削減



高速応答
バラツキ低減

ガイドリング(摺動)部にNSF-H1
認証品グリースを使用
ボディ側摺動面にはフッ素樹脂を
含有した表面処理を施行

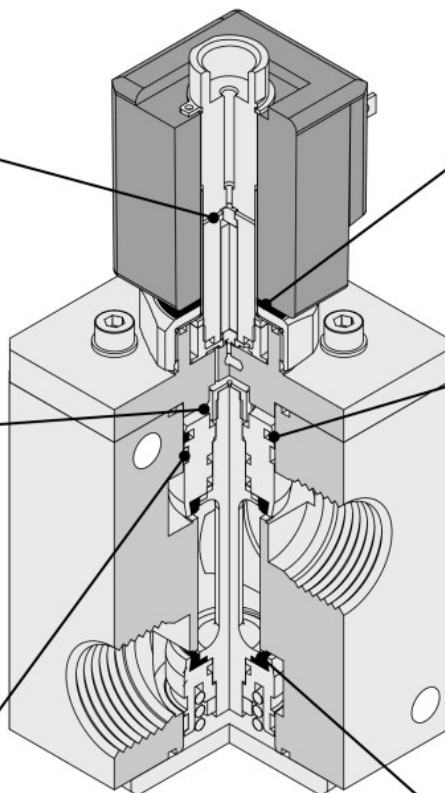
衝撃吸収ゴムを使用し
パイロット弁・電気回りの保護

摺動部に特殊フッ素樹脂
シール材を採用



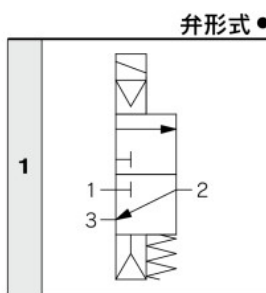
放置応答性の安定化
圧力影響を受け難い

ポリウレタンエラストマーパペットに
より高圧環境下における耐久性向上



型式表示方法

VCH410-1D-06G-



弁形式

電圧

1	100VAC
2	200VAC
3	110VAC
4	220VAC
5	24VDC
6	12VDC

※その他の電圧につ
きましては当社
にご確認ください。

●CE/UKCA対応

無記号	—
Q	CE/UKCA対応品

●ねじ種類
(油空圧用GねじISO1179-1準拠)

●リード線取出方法

D	DIN形コネクタ
DL	DIN形コネクタ ランプ付
DO	DIN形コネクタ無 ガスケット付

※サージ電圧保護回路はコイル内に標準として内蔵されています。

●ポートサイズ

04	1/2
06	3/4
10	1

