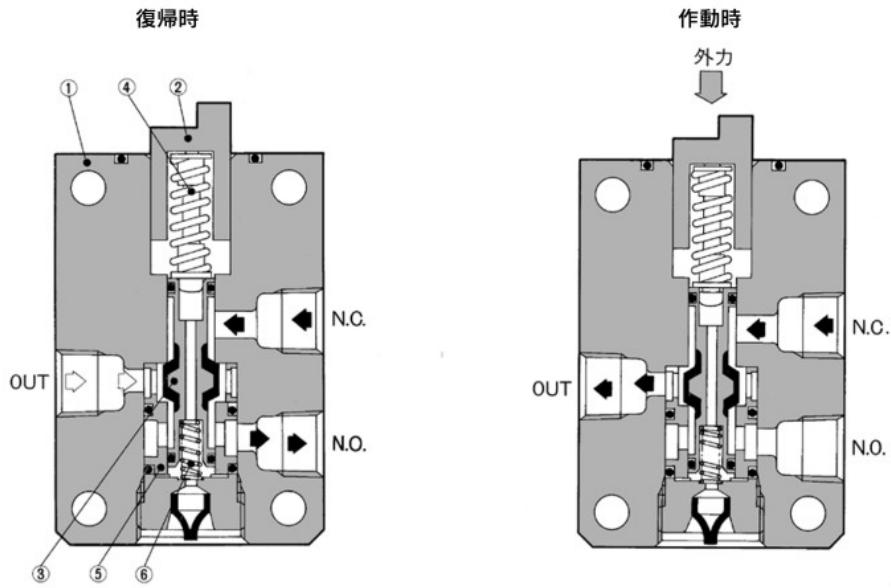


構造図



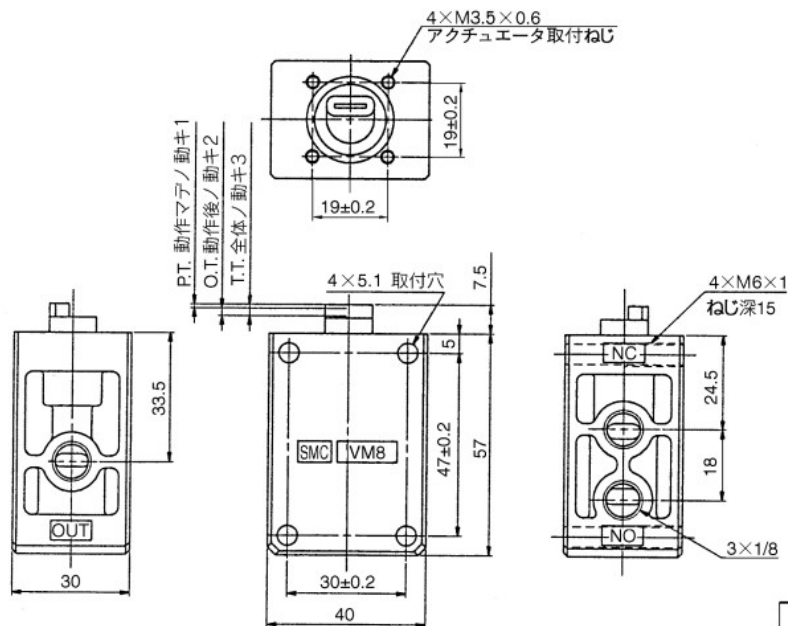
構成部品

| 番号 | 名称 | 材質 | 備考 |
|----|-------|--------------|---------|
| 1 | ボディ | ADC | プラチナシルバ |
| 2 | プランジャ | POM | |
| 3 | スプール弁 | アルミニウム合金、NBR | ゴムライニング |

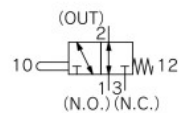
| 番号 | 名称 | 材質 | 備考 |
|----|---------------|--------|-----------|
| 4 | オーバートラベルスプリング | ステンレス鋼 | |
| 5 | リテナ | 黄銅 | |
| 6 | スプリング | 鋼線 | 亜鉛クロメート処理 |

VM800シリーズ

基本形／VM830-01-00



JIS記号



| | |
|--------|-----|
| F.O.F. | 23N |
| P.T. | 1mm |
| O.T. | 2mm |
| T.T. | 3mm |

VM
100F

VM

VR

VR51