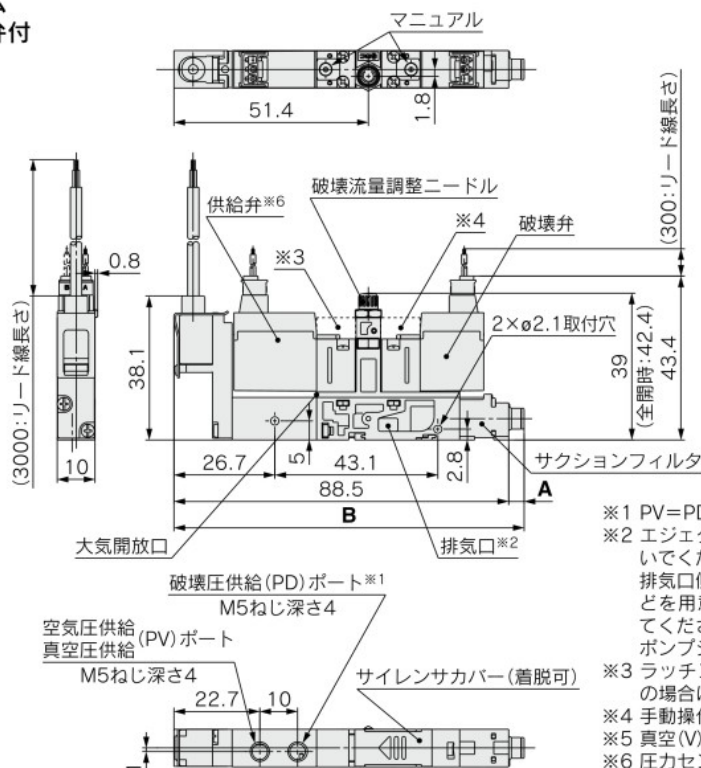
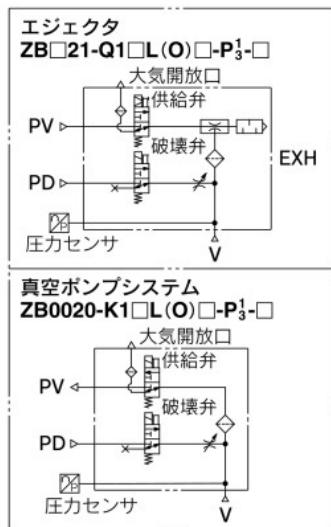


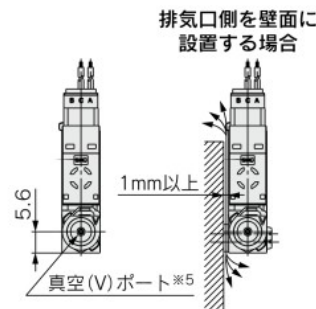
外形寸法図／単体仕様

ZB¹⁰₁₁-^{K1}₂₀-^{Q1}₂₁□L(O)□-P₃-□

エジェクタ／真空ポンプシステム
サイレンサ排気、供給弁／破壊弁付
圧力センサ付



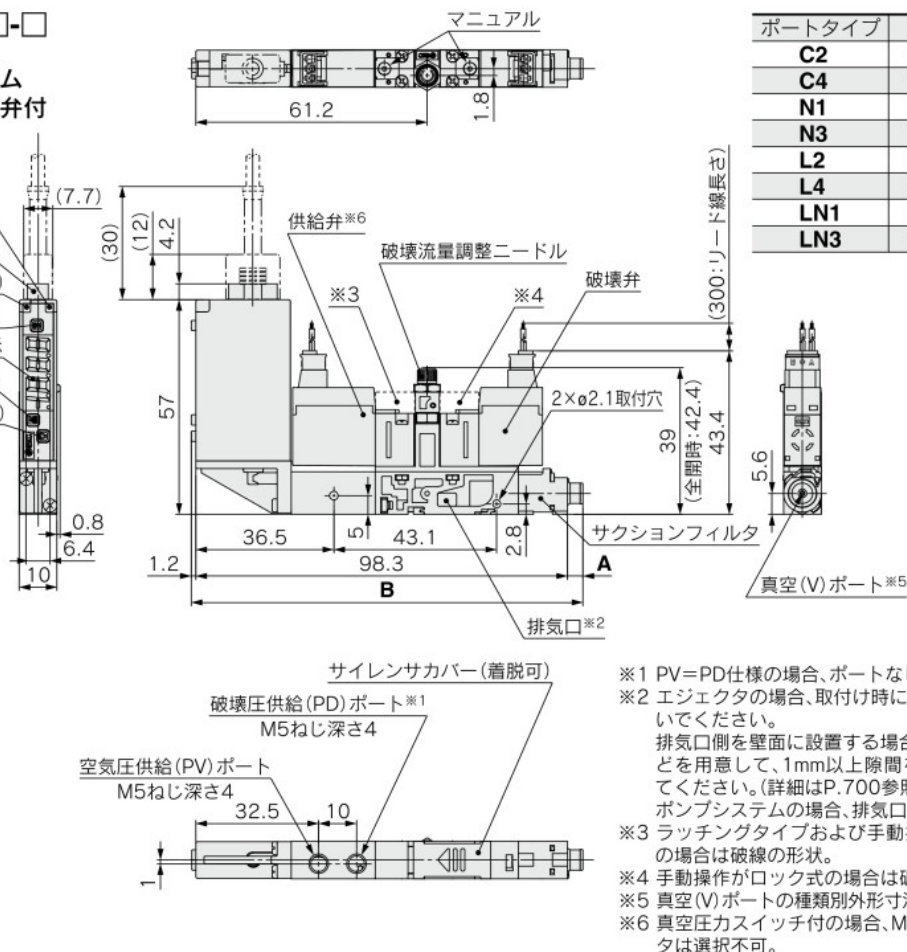
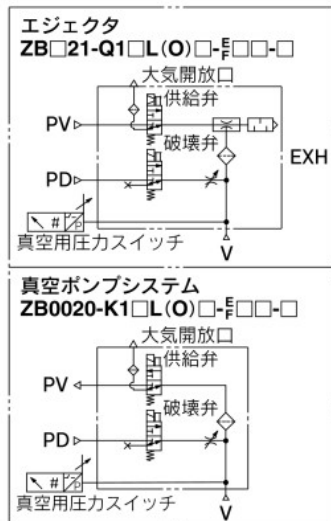
ポートタイプ	A	B
C2	4.1	92.6
C4	7.5	96
N1	7.4	95.9
N3	7.5	96
L2	8.4	96.9
L4	8.3	96.8
LN1	8.3	96.8
LN3	8.3	96.8



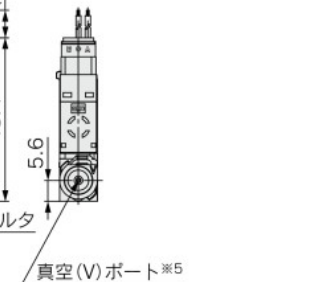
- ※1 PV=PD仕様の場合、ポートなし。
- ※2 エジェクタの場合、取付け時に排気口を塞がないでください。
排気口側を壁面に設置する場合は、スペーサなどを用意して、1mm以上隙間をあけて取付けてください。(詳細はP.700参照)
ポンプシステムの場合、排気口なし。
- ※3 ラッチングタイプおよび手動操作がロック式の場合は破線の形状。
- ※4 手動操作がロック式の場合は破線の形状。
- ※5 真空(V)ポートの種類別外形寸法はP.697参照。
- ※6 圧力センサ付の場合、M形プラグコネクタは選択不可。

ZB¹⁰₁₁-^{K1}₂₀-^{Q1}₂₁□L(O)□-F□□□-□

エジェクタ／真空ポンプシステム
サイレンサ排気、供給弁／破壊弁付
真空用圧力スイッチ付



ポートタイプ	A	B
C2	4.1	103.6
C4	7.5	107
N1	7.4	106.9
N3	7.5	107
L2	8.4	107.9
L4	8.3	107.8
LN1	8.3	107.8
LN3	8.3	107.8



- ※1 PV=PD仕様の場合、ポートなし。
- ※2 エジェクタの場合、取付け時に排気口を塞がないでください。
排気口側を壁面に設置する場合は、スペーサなどを用意して、1mm以上隙間をあけて取付けてください。(詳細はP.700参照)
ポンプシステムの場合、排気口なし。
- ※3 ラッチングタイプおよび手動操作がロック式の場合は破線の形状。
- ※4 手動操作がロック式の場合は破線の形状。
- ※5 真空(V)ポートの種類別外形寸法はP.697参照。
- ※6 真空圧力スイッチ付の場合、M形プラグコネクタは選択不可。