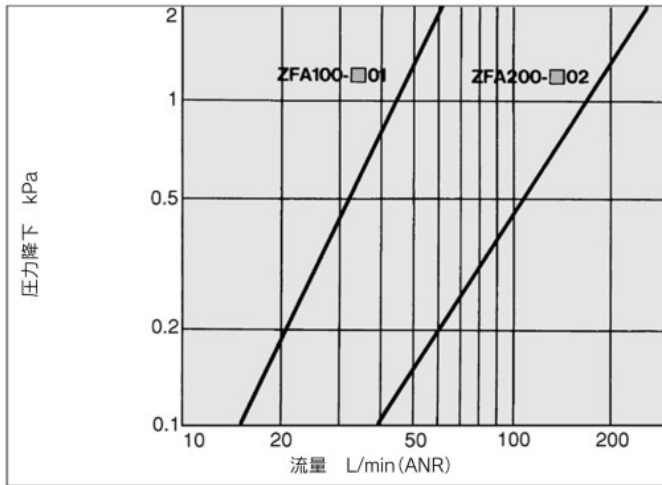
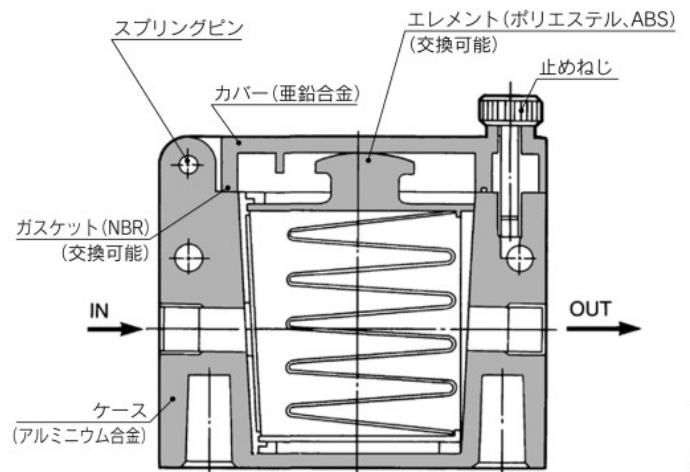


流量特性

使用流体：空気 圧力：2次側大気開放(加圧)
ろ過精度：30 μ m 温度：常温



構造図



交換エレメントおよびガスケット品番

部品名	部品品番	
	ZFA100	ZFA200
ガスケット	AL-204H	AL-205H
エレメント	EJ001H-030N	EJ101H-030N
エレメントサイズ		
エレメントサイズmm	43×42×12	43×40×22

ZFA

ZFB

ZFC

エレメント交換要領

- 1) 運転を止めてフィルタ内圧を大気圧にしてください。
- 2) 止めねじをゆるめ、カバーを開いてください。
- 3) エレメントの上部つまみをつまんで取出してください。
- 4) ガスケットの破損、変形、膨潤などの有無を確認し、異常が確認された場合は新品と交換してください。
- 5) 逆の手順で新品のエレメントへ交換してください。なお、エレメントをケースへ挿入する際に、間違った向きで挿入するとカバーを閉じることができません。
- 6) カバーを閉じ、止めねじを締付けてください。
- 7) 各部より漏れのないことを確認後、本運転を開始してください。

