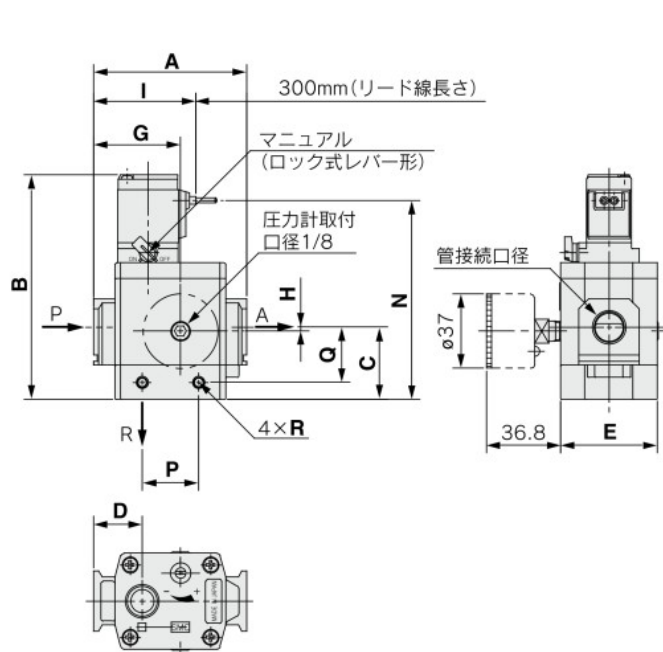


AV2000-3000-4000-5000

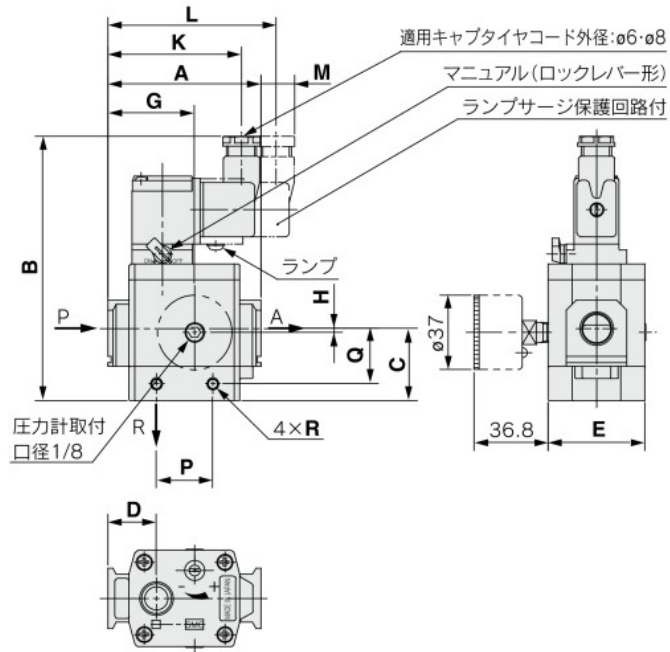
外形寸法図

グロメット: AV□00-□-□G, GS



DIN形ターミナル: AV□00-□-□D, DZ

ヨーロッパ向DIN形ターミナル: AV□00-□-□Y, YZ



型式	管接続 口径	A	B	C	D	E	G	H	I	K	L	M	N	P	Q	R
AV2000-□02-□G□	1/4	66	105	31	22	40	38	0	47.5	-	-	-	93	29	23.5	M4×0.7 深4.5
AV2000-□02-□GS□																
AV2000-□02-□D□	1/4	66	125	31	22	40	38	0	-	65.5	-	6	-	29	23.5	M4×0.7 深4.5
AV2000-□02-□DZ□										-	80.5	23				
AV2000-□02-□Y□	1/4	66	125	31	22	40	38	0	-	67.5	-	10.5	-	29	23.5	M4×0.7 深4.5
AV2000-□02-□YZ□										-	84.5	27.5				
AV3000-□03-□G□	3/8	76	112	36	24	48	43	2	50.5	-	-	-	100	28	27.5	M5×0.8 深5
AV3000-□03-□GS□																
AV3000-□03-□D□	3/8	76	132	36	24	48	43	2	-	66.5	-	-	-	28	27.5	M5×0.8 深5
AV3000-□03-□DZ□										-	83.5	16				
AV3000-□03-□Y□	3/8	76	132	36	24	48	43	2	-	70.5	-	3.5	-	28	27.5	M5×0.8 深5
AV3000-□03-□YZ□										-	87.5	20.5				
AV4000-□04-□G□	1/2	98	127	47	32	52	57	3	62.5	-	-	-	115	42	37	M6×1 深6
AV4000-□04-□GS□																
AV4000-□04-□D□	1/2	98	147	47	32	52	57	3	-	78.5	-	-	-	42	37	M6×1 深6
AV4000-□04-□DZ□										-	95.5	6				
AV4000-□04-□Y□	1/2	98	147	47	32	52	57	3	-	82.5	-	-	-	42	37	M6×1 深6
AV4000-□04-□YZ□										-	99.5	10.5				
AV5000-□06-□G□	3/4, 1	128	155	59	39	74	77	0	74	-	-	-	143	50	46	M6×1 深7.5
AV5000-□06-□GS□																
AV5000-□06-□D□	3/4, 1	128	175	59	39	74	77	0	-	90	-	-	-	50	46	M6×1 深7.5
AV5000-□06-□DZ□										-	107	-				
AV5000-□06-□Y□	3/4, 1	128	175	59	39	74	77	0	-	94	-	-	-	50	46	M6×1 深7.5
AV5000-□06-□YZ□										-	111	-				