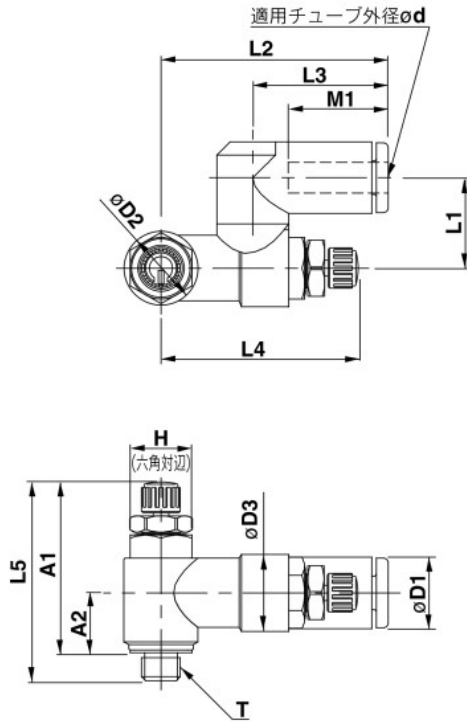
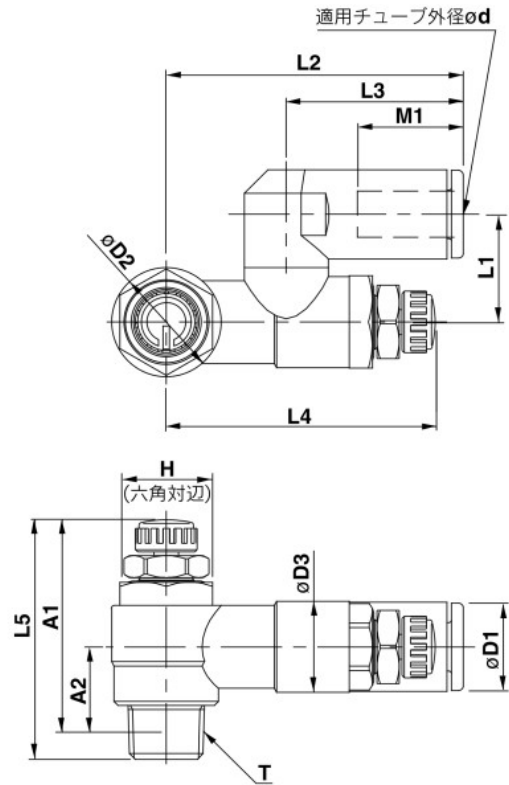


外形寸法図／ミリサイズ

ASD230FM



ASD330FM・430FM



ミリサイズ

型式	d	T	H	D1	D2	D3	L1	L2	L3	L4		注1) L5		注2) A1		注2) A2	M1	質量 g	
										MAX.	MIN.	MAX.	MIN.	MAX.	MIN.				
ASD230FM-M5-04	4	M5×0.8	8	9.3	9.6	10	11.7	29.4	17.5	34.6	29.6	33.8	28.8	30.1	25.1	7.8	12.9	12	
ASD230FM-M5-06	6			11.6															20.6
ASD330FM-01-06S	6	R1/8	12	11.6	14.2	11.8	14	38.5	22.9	39.6	34.6	35.2	30.2	32.1	27.1	10.6	13.7	29	
ASD330FM-01-08S	8			15.2															28.2
ASD430FM-02-06S	6	R1/4	17	12.8	18.5	15	18	43.5	25.2	41.8	36.8	39.9	34.9	34.4	29.4	11	17	53	
ASD430FM-02-08S	8			15.2				28.2	46.5								28.2	18.5	55
ASD430FM-02-10S	10			18.5				31	49.3								31	21	58

注1) 参考寸法です。

注2) M5×0.8、Rねじのねじ込み後の参考寸法

- AS-F
- JAS
- AS-FS
- AS-P
- Uni AS
- ASD
- AS
- AS-FM
- AS-FG
- ASG
- AS-W2
- ASB
- AS FCS
- AS-FP
- AS-FE
- ASP
- JASV
- ASV
- AS-D
- ASB-D
- AS-T
- ASR ASQ
- ASN2
- AS-DPX
- AQ
- KE
- AS X785
- AK
- VCHC