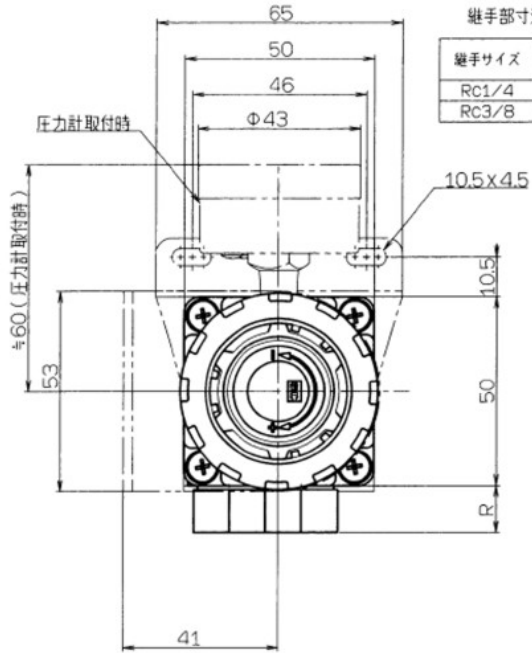


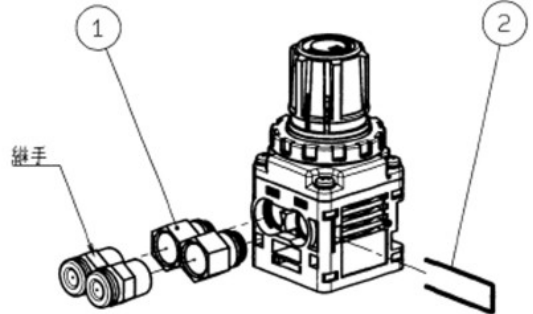
◇IRV20A-※-X3



継手部寸法

継手サイズ	VAC/SET
RC1/4	R
RC3/8	8.9
	12.4

継手の取付方法



1. メネジアダプタASS'y① (Oリング付) に使用する継手をねじ込みます。
 2. 1をボディに挿入し、継手用クリップ②で固定します。
- ①、②は製品同梱となります。

